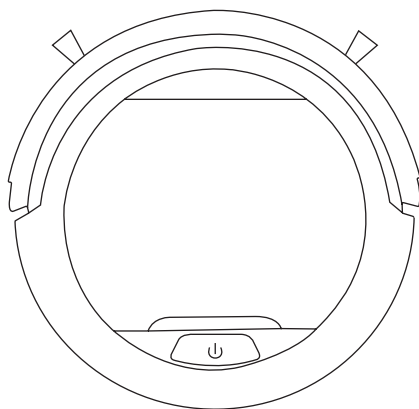


Robot vacuum

amibot

SWIFT

CONNECT



User manual

User manual

Thank you for choosing AMIBOT! We hope you are fully satisfied using your robot as part of your cleaning routine.

If you should encounter situations that have not been properly addressed in this User Manual or were to have any queries, do not hesitate to contact us and a member of our Technical Customer Service Department will be more than happy to answer your questions.

For more information, you can visit the official AMIBOT website: www.amibot.tech

We reserve the right to make technical alterations to the appliance without prior notice with the objective of continually improving our products and customer satisfaction.

Please carefully read all instructions in this manual before using this appliance. AMIBOT will not be liable for damage due to incorrect use.

Contents

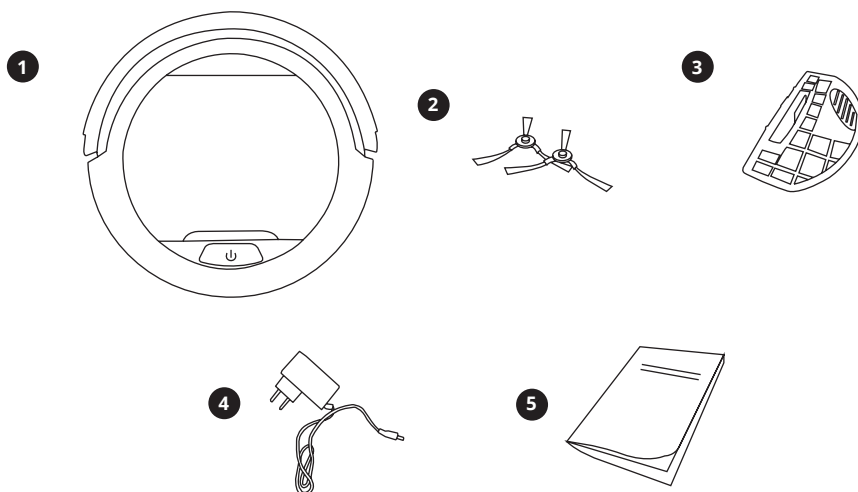
Recommendations	2
Product overview	3
Contents of the box.....	3
Product diagram	4
Starting the robot	6
Cleaning modes	7
Stopping the robot.....	9
Switching off the robot.....	9
Maintenance	10
Side brushes	10
Side wheels and castor	10
Gap sensors.....	10
Maintenance	11
Dustbin and filter	11
Indicator lights	12
Troubleshooting	13
Table: Malfunctions and possible causes	13
Warranty and after-sales service	15
Technical specifications	16
Safety instructions and precautions	17
Operating conditions.....	17
Recycling instructions	19

Recommendations

- AMIBOT Swift Connect is designed to be used inside.
- AMIBOT Swift Connect is designed for routine floor cleaning. It is not intended to replace heavy-duty cleaning.
- Before using the robot, ensure that the area to be cleaned is not cluttered and remove any obstacles that may get in its way during the cleaning cycle.
- Unplug and remove any power cables and small objects that may damage or interfere with the robot.
- AMIBOT Swift Connect cannot go over thresholds.
- AMIBOT Swift Connect is not designed to be used on carpets, which could cause the robot to freeze or reverse.
- AMIBOT Swift Connect needs a headway of at least 8 cm so that it can go under furniture.
- AMIBOT Swift Connect must be used on flat surfaces.
- AMIBOT Swift Connect must not be used on dark or extremely sunny floors.
- If the robot could come across a gap while cleaning, please secure the area and check that the gap sensors are clean.
- AMIBOT Swift Connect is not designed to vacuum water or other liquids.
- Do not use the appliance on wet surfaces.
- Please switch the appliance off before handling it (manually moving it, maintenance, storing it away).

Product overview

Contents of the box

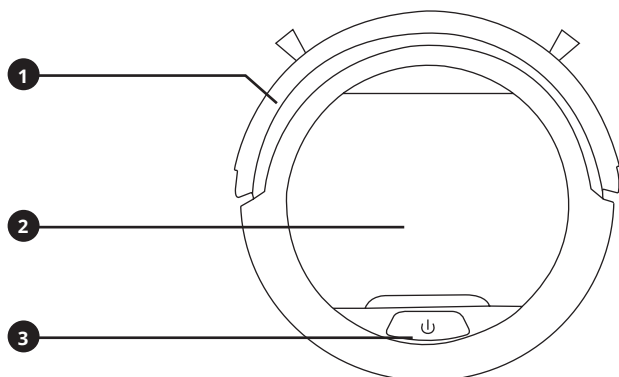


1. AMIBOT Swift Connect Robot
2. 4 x side brushes
3. 2 x filters
4. Power adapter
5. User manual

Product overview

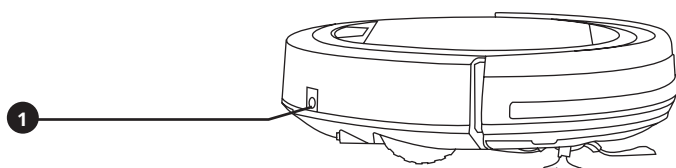
Product diagram

Robot top view



1. Bumper
2. Top
3. Power button

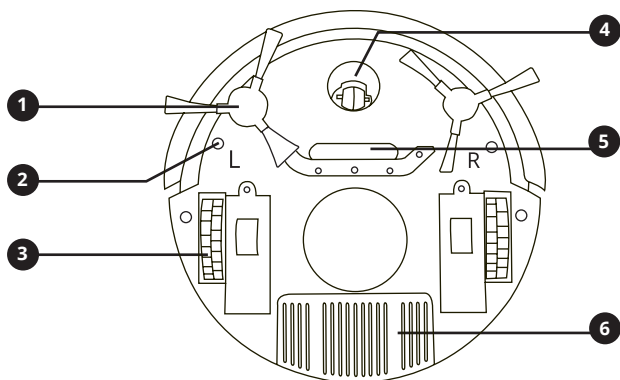
Robot side view



1. Power socket

Product overview

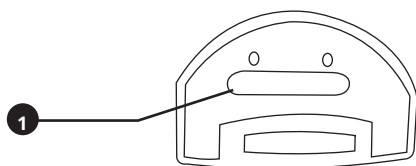
Robot bottom view



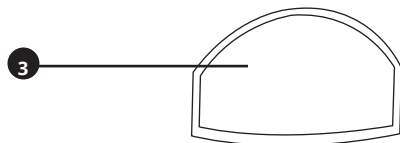
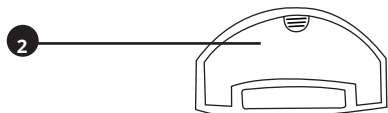
1. Side brushes
2. Gap sensors
3. Side wheels

4. Castor
5. Vacuum nozzle
6. Battery cover

Dustbin



1. Dustbin dirt tube
2. Protection filter
3. Dustbin cover

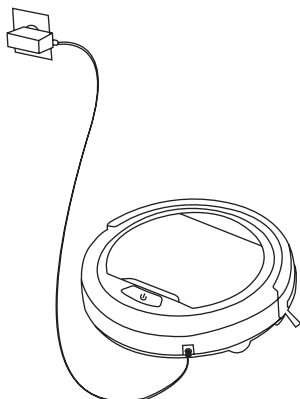


Operating the robot

Starting the robot

When using the robot for the first time, insert the battery into the robot and put the battery cover back on.

Charging the robot



To charge the battery:

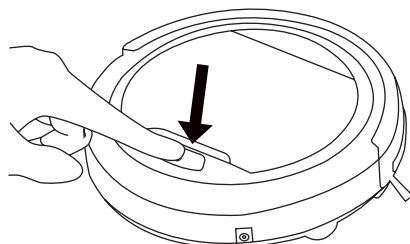
- Plug the adapter into the mains supply.
- Plug the adapter into the robot.

NOTE:

- To extend the robot's battery life, charge the robot for 5 hours continuously.
- The robot is charging when the power button's indicator light is flashing blue.
- The robot is charged when the power button's indicator light is steady blue.
- The robot needs to be charged when the power button's indicator light is red.

Operating the robot

Switching on the robot



When the robot is switched off, press the power button for 3 seconds to switch it on.

When the robot is in standby mode, press the power button once.

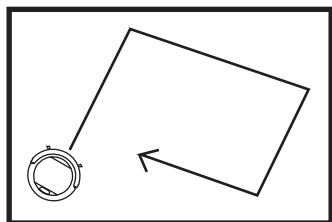
Cleaning modes

AUTO mode

The AUTO mode is the only cleaning mode offered by the robot. Ensuring that it covers all hard floors, the robot alternates between the random, spot and wall modes. Once it has finished the last cleaning mode, it starts with random mode again and so on and so forth.

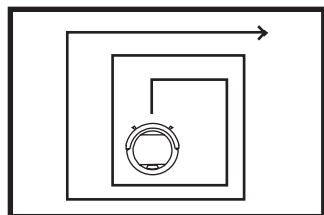
Operating the robot

RANDOM mode



When the robot is cleaning in RANDOM mode, it takes a random path to cover as much surface area as possible.

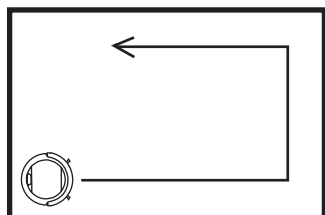
SPOT mode



With SPOT mode, the robot will move in a spiral to concentrate vacuuming over a precise area.

Operating the robot

WALL mode



With WALL mode, the robot goes along the walls, skirting boards and furniture to clean as close to them as possible thanks to its side brushes.

Stopping the robot

If the battery is low, the robot stops. If you want to stop the robot manually, press the power button.

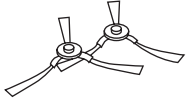
NOTE: When the robot is not cleaning, you are recommended to let it charge.

Switching off the robot

Press the power button for 7 seconds. The robot beeps once after pressing the button, a second time after 5 seconds and after the third beep, the robot switches off.

Maintenance

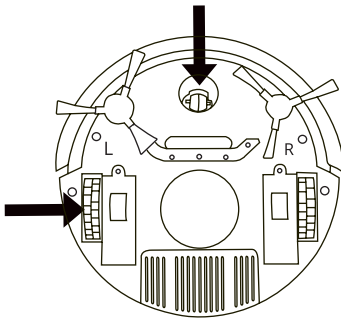
Side brushes



Unclip the side brushes by gently pulling them upwards and rinse them under clean water. Dry side brushes well before reusing them. Check that the left brush is marked with an "L" and the right brush is marked with an "R".

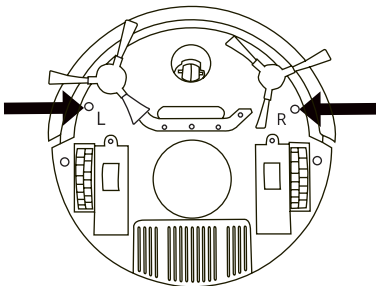
NOTE: Side brushes must be replaced if you notice that their original shape has changed.

Side wheels and castor



Wipe the side wheels with a dry cloth to remove built up dust. Use a slotted screwdriver to remove the castor from its frame and wipe it clean. Remove the hair and other debris caught around the axle.

Gap sensors



The gap and power sensors on the bottom of the robot must be regularly cleaned with a soft cloth. Never let the sensors get wet.

Maintenance

Dustbin and filter

Dustbin

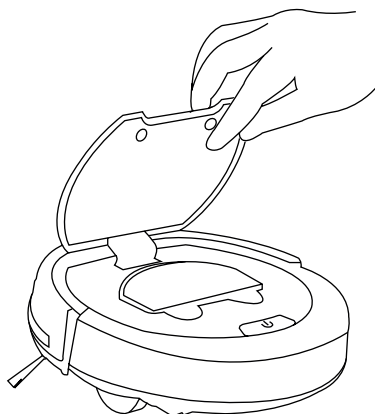


Figure 1

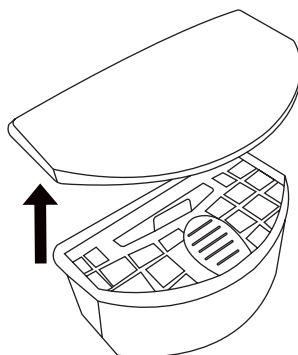


Figure 2

You should empty the dustbin every time the robot completes a cleaning cycle. Remove the robot's dustbin by opening the top (Figure 1) and removing the cover and filter to empty it (Figure 2).

Then check that there is no dirt obstructing the robot's vacuum system.

The filter cannot be cleaned, otherwise it would become damaged. To extend the filter's life, gently shake it outside to remove any small dust particles that may have gathered. If the filter is damaged, you are recommended to replace it to ensure that your robot's filter performance is maintained.

Indicator lights

Robot status	Indicator lights
Charging	LED flashes blue
Charging finished	LED steady blue
Malfunction	LED steady red
Weak battery	LED steady red

Troubleshooting

Please contact AMIBOT technical department in the following cases:

- If the appliance has been dropped, damaged or come into contact with water.
- If the power cable is damaged.
- If the battery is defective.

Table: Malfunctions and possible causes

To avoid breakdowns/malfunctioning, regularly check and clean the appliance accessories.

No.	Malfunction	Cause	Solution
01	The power button is red.	<ol style="list-style-type: none"> 1. The robot is not on the floor. 2. The appliance has run out of battery. 	<ol style="list-style-type: none"> 1. Place the robot on the floor. 2. Charge the robot by plugging in the power cable.
02	Appliance suction lost.	<ol style="list-style-type: none"> 1. The dustbin is full. 2. The filter has not been inserted correctly. 	<ol style="list-style-type: none"> 1. Empty the dustbin and clean the filter. 2. Check that the filter is inserted correctly.
03	The appliance is hard to manoeuvre.	<ol style="list-style-type: none"> 1. The wheels are jammed. 	<ol style="list-style-type: none"> 1. Clean the robot's wheels and remove hair and other debris caught up around them.

Troubleshooting

04	The robot does not move correctly.	<ol style="list-style-type: none"> 1. The floor is wet. 2. The dustbin is not attached correctly. 3. The gap sensors are dirty. 4. The robot is used on dark-coloured floors. 	<ol style="list-style-type: none"> 1. Dry the floor. 2. Remove and reinsert the dustbin. 3. Clean the gap sensors with a soft cloth. 4. Place the robot on a light-coloured floor.
05	The LED light flashes blue even after charging for 4 hours.	<ol style="list-style-type: none"> 1. Charging was interrupted. 	<ol style="list-style-type: none"> 1. Check that the robot is plugged into the adapter and mains supply.
06	The robot does not start.	<ol style="list-style-type: none"> 1. The battery is not inserted correctly. 2. The battery is too weak. 3. The robot is switched off. 	<ol style="list-style-type: none"> 1. Check that the battery is inserted correctly. 2. Charge the robot until the LED light is steady blue. 3. Switch the robot on by pressing the power button for 3 seconds.

If none of the above-mentioned steps provide a solution for your problem, please contact the AMIBOT after-sales department.

Warranty and after-sales service

Customer service in France

Our AMIBOT customer service department is ready to help you:

By email: support@amibot.tech

NOTE: The warranty does not cover damage caused by rusting, a collision or misuse. Accessories are not covered by the warranty.

Technical specifications

Classification	Specification	Value
Dimensions	Diameter	280 mm
	Height	75 mm
	Weight	2.1 kg
Electrical specifications	Voltage	13 V
	Power	20 Watts
	Battery type	Lithium ion 1500 mAh
	Noise level	70 dB
	Dustbin capacity	250 ml
	Charge type	Manual charging
Cleaning	Cleaning modes	AUTO
	Charge time	5 h
	Cleaning time	1 h 30 min
	Accessories	Filter, side brushes

NOTE: These specifications could be modified with the objective of continual improvement.

Safety instructions and precautions

Operating conditions

When using an electrical appliance, basic precautions should always be followed, which include:

- This appliance is not intended to be used by children or any person with reduced physical, sensory or mental capacities, unless they have been given supervision or instruction concerning use of the device from a person responsible for their safety.
- Do not allow children to play with the appliance.
- Children should not clean or perform maintenance on the appliance without supervision.
- The appliance must be kept out of children's reach while switched on.
- The appliance must not be used if it has suffered a fall or presents visible signs of damage.
- Do not use the appliance in extremely hot or cold environments (below -10°C , above 50°C).
- To reduce the risk of electrical shock, do not place the appliance near water or other liquids apart from when using the robot's water tank.
- Do not touch the power plug or the appliance with wet hands.
- For household use only.
- Only use accessories recommended or supplied by the manufacturer.
- Please make sure your power supply voltage matches the power voltage marked on the power adapter.
- Store the appliance away from heat and flammable materials.
- Do not pull on the appliance's power cable to avoid causing possible damage.
- Keep the power cable away from sources of heat.
- Do not use the appliance if the power cable or plug are damaged.

Safety instructions and precautions

- Warning: Only use the power cable supplied by the manufacturer to charge the battery.
- The robot batteries must only be replaced by qualified persons.
- Only use AMIBOT Swift Connect as described in this manual.

Recycling instructions

For EU countries

Robot

Do not incinerate the appliance, even if it is severely damaged. The batteries can explode in a fire.

Do not dispose of this product with other household waste to prevent possible harm to the environment or human health. Recycle the appliance responsibly to promote sustainable reuse of material resources. To recycle your used appliance, please use the return and collection systems or contact the retailer where the product was purchased. They can safely recycle this product.

Battery

The battery must be removed and discarded according to local laws and regulations.

Packaging

Packaging is necessary, it protects our appliances against possible damage during transportation. If you need to return your robot to the AMIBOT after-sales department or customer service department, the original packaging is the best protection against damages.

If you wish to dispose of your AMIBOT packaging, you can do so after the withdrawal period has expired.

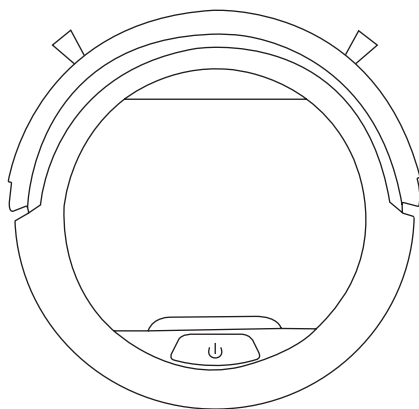
AMIBOT packaging is recyclable and should be recycled correctly.

Robot aspirateur

amibot

SWIFT

CONNECT



Manuel d'utilisation

Manuel d'utilisation

Nous vous remercions d'avoir choisi la marque AMIBOT, et nous espérons que vous trouverez entière satisfaction dans l'utilisation de votre appareil au quotidien.

Si malgré ce manuel vous rencontrez des incompréhensions d'utilisation ou des situations qui n'ont pas été mentionnées dans ce document, notre service clients et technique se tient à votre écoute pour répondre à toutes vos questions.

Pour plus d'informations, vous pouvez visiter le site officiel AMIBOT : www.amibot.tech

Dans un souci constant d'amélioration de nos produits et de satisfaction des attentes de nos clients, nous nous réservons le droit sans préavis de modifications techniques de l'appareil.

Avant d'utiliser cet appareil, merci de lire attentivement toutes les instructions de ce présent manuel. AMIBOT ne peut être tenu pour responsable de tout dommage ou préjudice causé par une utilisation incorrecte.

Table des matières

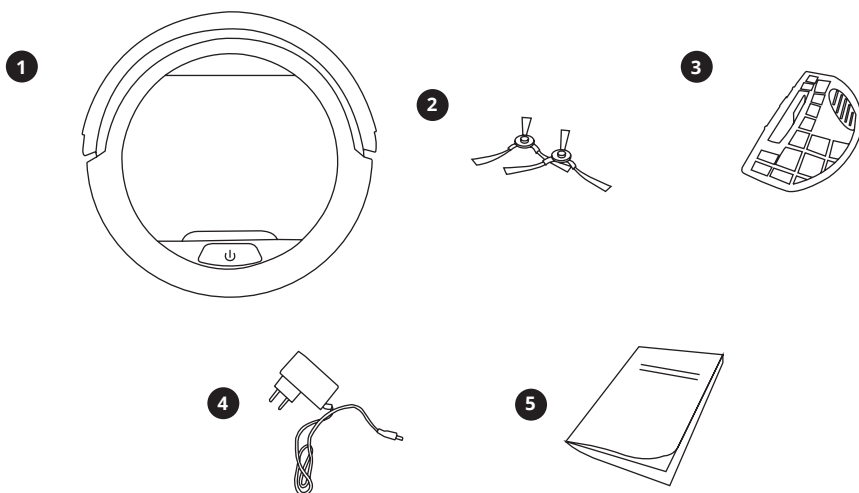
Recommandations	2
Aperçu du produit	3
Contenu de la boîte	3
Composition du produit.....	4
Démarrage.....	6
Mode de déplacement	7
Arrêt.....	9
Mise hors tension	9
Entretien	10
Brosses latérales.....	10
Roues latérales et roulette directionnelle.....	10
Capteurs de vide	10
Entretien	11
Réservoir et filtre.....	11
Indications visuelles	12
Dépannage	13
Tableau : Dysfonctionnements et causes possibles.....	13
Garantie et SAV	15
Spécificités techniques	16
Précautions d'emploi et sécurité	17
Conditions d'utilisation.....	17
Consignes de recyclage	19

Recommandations

- AMIBOT Swift Connect est destiné à une utilisation exclusivement en intérieur.
- AMIBOT Swift Connect est destiné à être utilisé pour un nettoyage régulier des sols. Il n'est pas conçu pour remplacer un nettoyage intensif.
- Avant l'utilisation du robot, vérifiez que la zone à nettoyer ne soit pas encombrée et enlevez les obstacles qui peuvent le gêner lors de son cycle de nettoyage.
- Débranchez et dégagez tous câbles d'alimentation et petits objets qui peuvent endommager ou gêner le robot.
- AMIBOT Swift Connect ne peut passer des barres de seuil.
- AMIBOT Swift Connect n'est pas prévu pour une utilisation sur des tapis, auquel cas il pourrait rester bloquer ou faire demi-tour.
- AMIBOT Swift Connect nécessite un espace d'au moins 8cm de haut pour pouvoir passer sous les meubles.
- AMIBOT Swift Connect doit être utilisé sur des surfaces planes.
- AMIBOT Swift Connect ne doit pas être utilisé sur des sols foncés ou ensoleillés.
- Durant le nettoyage, si le robot est susceptible de rencontrer un vide, veuillez sécuriser l'espace et vérifier la propreté des capteurs de vide.
- AMIBOT Swift Connect n'est pas conçu pour aspirer de l'eau ou autres produits liquides.
- Ne pas utiliser l'appareil sur des sols mouillés.
- Veuillez mettre l'appareil hors tension avant toute manipulation de celui-ci (déplacement manuel, entretien, rangement).

Aperçu du produit

Contenu de la boîte

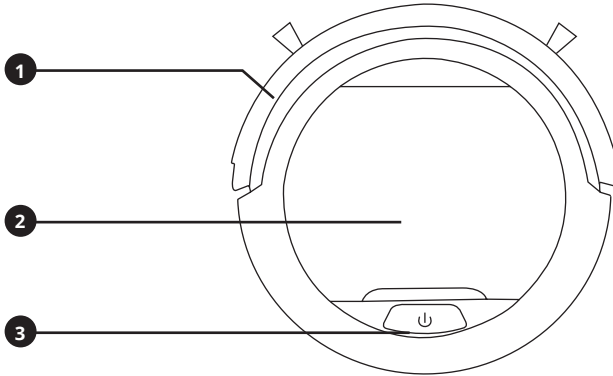


1. Robot AMIBOT Swift Connect
2. 4 brosse latérales
3. 2 filtres
4. Adaptateur secteur
5. Manuel d'utilisation

Aperçu du produit

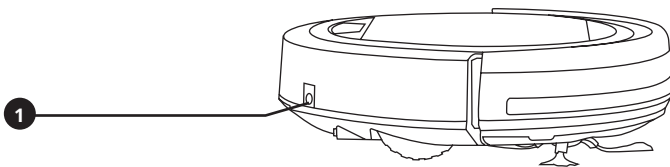
Composition du produit

Robot vue de dessus



1. Pare-chocs
2. Capot
3. Bouton de mise en marche

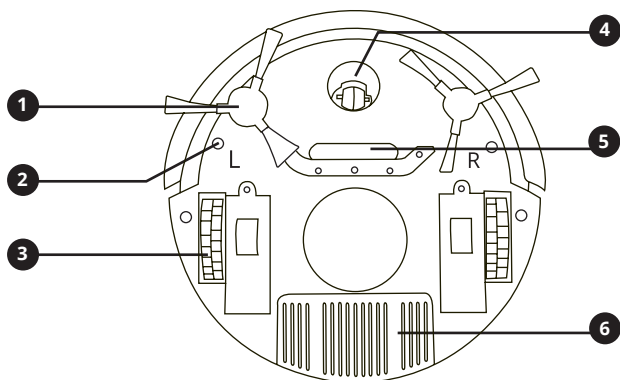
Robot vue de côté



1. Prise pour l'alimentation

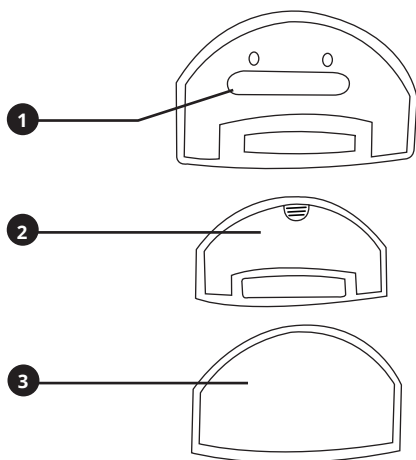
Aperçu du produit

Robot vue de dessous



- | | |
|---------------------|-----------------------------|
| 1. Brosse latérales | 4. Roulette directionnelle |
| 2. Capteurs de vide | 5. Buse d'aspiration |
| 3. Roues latérales | 6. Couvercle de la batterie |

Réservoir à poussière



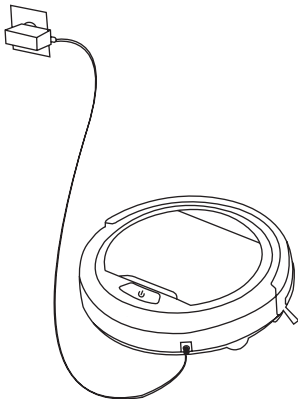
1. Passage d'aspiration du réservoir à poussière
2. Filtre de protection
3. Couvercle du réservoir à poussière

Fonctionnement

Démarrage

Lors de la première utilisation, veuillez brancher la batterie au robot puis remettre le couvercle.

Chargement du robot



Pour charger la batterie :

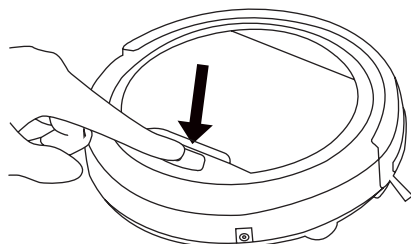
- Branchez l'adaptateur secteur à une prise électrique
- Branchez l'adaptateur secteur au robot

NOTES :

- Pour une plus longue durée de vie de la batterie, chargez le robot durant 5h de manière continue.
- Le robot est en charge lorsque le voyant lumineux du bouton de mise en marche est bleu et clignote.
- Le robot est chargé lorsque le voyant lumineux du bouton de mise en marche est bleu et fixe.
- Le robot doit être chargé lorsque le voyant lumineux du bouton de mise en marche est rouge.

Fonctionnement

Mise en marche du robot



Pour démarrer le robot lorsque celui-ci est hors tension, appuyez sur le bouton de démarrage pendant 3 secondes.

Pour démarrer le robot lorsque celui-ci est en veille, une simple pression sur le bouton de démarrage suffit.

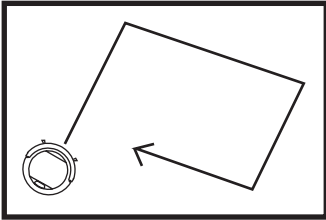
Mode de nettoyage

Mode AUTO

Le mode AUTO est le seul mode de nettoyage proposé par le robot. Afin de couvrir la totalité des sols durs, le robot va alterner les déplacements dans l'ordre suivant : aléatoire, spot, long des murs. Une fois ce dernier terminé, il recommence par le mode aléatoire et ainsi de suite.

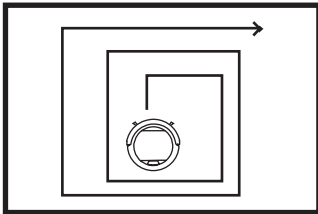
Fonctionnement

Déplacement ALÉATOIRE



Lors du déplacement ALÉATOIRE, le robot effectue une trajectoire aléatoire pour couvrir la plus grande surface possible.

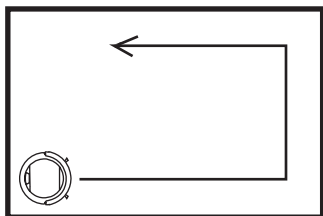
Déplacement SPOT



Avec le déplacement SPOT, le robot se déplace sous la forme d'une spirale pour concentrer son aspiration sur une zone précise.

Fonctionnement

Déplacement LONG DES MURS



Le déplacement LONG DES MURS permet au robot de longer tous les murs, plinthes et meubles sur son passage, afin de nettoyer au plus près des murs et autres objets, notamment grâce à ses brosses latérales.

Arrêt

Si la batterie est vide, le robot s'arrête. Si vous souhaitez l'arrêter manuellement, appuyez simplement sur le bouton de mise en marche.

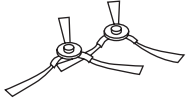
NOTE : Quand le robot ne nettoie pas, il est conseillé de le laisser se charger.

Mise hors tension

Appuyez sur le bouton de mise en marche du robot pendant 7 secondes. Le robot émet un premier bip dès l'actionnage du bouton, puis un second au bout de 5 secondes, veuillez attendre le troisième bip. Le robot est ainsi hors tension.

Entretien

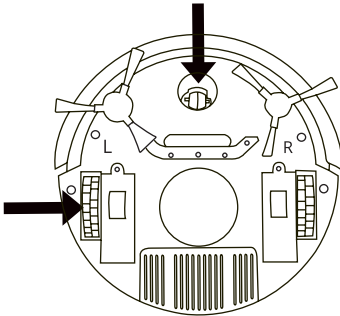
Brosses latérales



Pour nettoyer les brosses latérales, déclipsez-les en les tirant délicatement vers le haut, puis lavez-les à l'eau claire. Veuillez les sécher totalement avant de les réutiliser. Vérifiez que la brosse « L » est à gauche et la brosse « R » à droite.

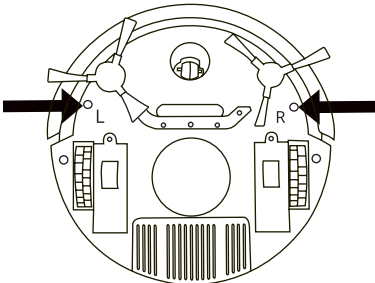
NOTE : Il est nécessaire de remplacer les brosses latérales lorsque vous constatez qu'elles ont perdu leur forme d'origine.

Roues latérales et roulette directionnelle



Essuyez les roues latérales à l'aide d'un chiffon sec pour retirer les poussières accumulées autour. Utilisez un tournevis plat pour ôter la roulette directionnelle de son bâti et essuyez-le. Retirez tous les poils ou cheveux enroulés autour de l'axe de maintien.

Capteurs de vide



Les capteurs de vide présents sous le robot doivent être régulièrement nettoyés à l'aide d'un chiffon doux. Veuillez à ne jamais mouiller ces capteurs.

Entretien

Réservoir et filtre

Réservoir à poussière

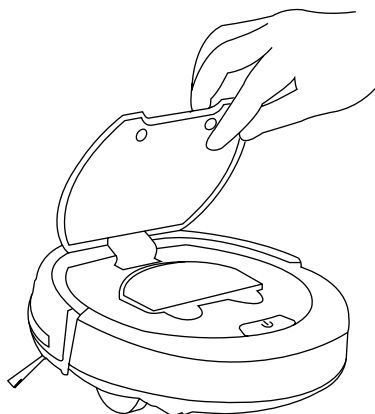


Figure 1

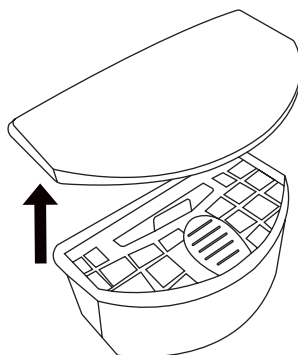


Figure 2

Il est conseillé de vider le réservoir à poussière après chaque cycle de nettoyage du robot. Retirez le réservoir à poussière du robot en ouvrant le capot (Figure 1) et videz-le en ôtant le couvercle et le filtre (Figure 2).

Une fois le réservoir à poussière retiré, vérifiez qu'il n'y ait pas de saleté dans le passage du système d'aspiration du robot.

Le filtre ne peut être nettoyé, auquel cas il serait détérioré. Pour allonger sa durée de vie secouez-le délicatement afin de le désengorger des fines particules de poussière qu'il a accumulées. Si le filtre est abîmé, il est conseillé de le changer pour conserver les performances de filtration de votre robot.

Indications visuelles

Statut du robot	Indications visuelles
Chargement	Clignotement LED bleue
Chargement terminé	LED bleue s'allume en continu
Dysfonctionnement	LED rouge s'allume en continu
Batterie faible	LED rouge s'allume en continu

Dépannage

Veillez prendre contact avec le service technique AMIBOT dans les cas suivants :

- Si l'appareil est tombé, s'il est endommagé, ou s'il est entré en contact avec de l'eau.
- Si le cordon d'alimentation est endommagé.
- Si la batterie est défectueuse.

Tableau : Dysfonctionnements et causes possibles

Pour éviter pannes/dysfonctionnements, veuillez vérifier et nettoyer régulièrement les accessoires de l'appareil.

N°	Panne	Cause	Solution
01	Le bouton de mise en marche est rouge.	<ol style="list-style-type: none"> 1. L'appareil n'est pas au sol. 2. L'appareil n'a plus de batterie. 	<ol style="list-style-type: none"> 1. Positionnez le robot au sol. 2. Rechargez le robot en le connectant directement au câble d'alimentation.
02	Perte d'aspiration de l'appareil.	<ol style="list-style-type: none"> 1. Le réservoir à poussière est plein. 2. Le filtre est mal mis. 	<ol style="list-style-type: none"> 1. Videz le réservoir à poussière et nettoyez le filtre. 2. Vérifiez que le filtre est positionné correctement.
03	L'appareil se dirige difficilement.	<ol style="list-style-type: none"> 1. Les roues directionnelles sont coincées. 	<ol style="list-style-type: none"> 1. Nettoyez les roues de du robot et retirez les poils et autres débris enroulés autour.

Dépannage

04	Le robot ne se déplace pas correctement.	<ol style="list-style-type: none"> 1. Le sol est mouillé. 2. Le réservoir n'est pas fixé correctement. 3. Les capteurs de vide sont sales. 4. Le robot est utilisé sur des sols de couleur sombre. 	<ol style="list-style-type: none"> 1. Séchez le sol. 2. Retirez et réinsérez le réservoir dans le robot. 3. Essuyez les capteurs de vide à l'aide d'un chiffon doux. 4. Placez le robot sur un sol de couleur claire.
05	La LED bleue clignote encore après 4 heures de charge.	<ol style="list-style-type: none"> 1. La charge a été interrompue. 	<ol style="list-style-type: none"> 1. Vérifiez le branchement du robot à l'adaptateur secteur et à la prise électrique.
06	Le robot ne démarre pas.	<ol style="list-style-type: none"> 1. La batterie n'est pas placée correctement. 2. La batterie est trop faible. 3. Le robot est hors tension. 	<ol style="list-style-type: none"> 1. Vérifiez la bonne mise en place de la batterie 2. Chargez le robot jusqu'à ce que la LED reste bleue fixe. 3. Mettez le robot en tension en appuyant 3 secondes sur le bouton de démarrage.

Si toutes les solutions citées ci-dessus n'apportent aucune résolution à votre problème, veuillez contacter le SAV AMIBOT.

Garantie et SAV

Assistance en France

Notre service Relation Clients AMIBOT est à votre disposition :

Par e-mail : support@amibot.tech

NOTE : Sont exclues de la garantie toutes pannes provenant d'une oxydation, d'un choc ou d'une utilisation anormale. Les accessoires ne sont pas couverts par la garantie.

Spécificités techniques

Classification	Spécification	Valeur
Dimensions	Diamètre	280 mm
	Hauteur	75 mm
	Poids	2,1 kg
Domaine électrique	Tension	13 V
	Puissance	20 Watts
	Type de batterie	Lithium ion 1500mAh
	Niveau sonore	70 dB
	Capacité réservoir à poussière	250 ml
	Type de chargement	Chargement manuel
Nettoyage	Modes de Nettoyage	AUTO
	Temps de chargement	5h
	Temps de nettoyage	1h30
	Accessoires	Filtre, brosses latérales

NOTE : Ces spécifications techniques peuvent être modifiées à des fins d'amélioration continue.

Précautions d'emploi et sécurité

Conditions d'utilisation

Lors de l'utilisation d'un appareil électrique, des précautions de base doivent toujours être respectées, dont les suivantes :

- Cet appareil ne doit pas être utilisé par des enfants ou par des personnes dont les capacités physiques, sensorielles ou mentales sont réduites à condition qu'ils/elles soient surveillé(e)s ou initié(e)s à la manipulation sûre de l'appareil.
- Les enfants ne doivent pas jouer avec l'appareil.
- Le nettoyage et l'entretien de l'appareil ne doivent pas être faits par des enfants sans une surveillance.
- L'appareil doit être maintenu hors de portée des enfants lorsqu'il est sous tension.
- L'appareil ne doit pas être utilisé s'il a subi une chute, s'il présente des signes visibles de dommages.
- Ne pas utiliser l'appareil dans un environnement extrêmement chaud, froid ou humide. (En dessous de -10 °C, au-dessus de 50 °C).
- Afin d'éviter tous risques d'électrocution, ne pas placer l'appareil à proximité d'eau ou d'autres liquides. En dehors de l'utilisation du réservoir à eau de l'appareil.
- Ne pas toucher la fiche d'alimentation, ou l'appareil avec des mains mouillées.
- Appareil uniquement destiné à un usage domestique.
- Utiliser uniquement les accessoires recommandés ou vendus par le fabricant.
- Veuillez vous assurer que la tension d'alimentation corresponde à celle indiquée sur l'adaptateur électrique.
- Conserver l'appareil à l'abri de la chaleur et des matières inflammables.
- Veuillez ne pas tirer le câble d'alimentation de l'appareil pour éviter de l'endommager.
- Maintenir le câble d'alimentation à l'écart de sources de chaleur.

Précautions d'emploi et sécurité

- Ne pas utiliser l'appareil si le câble d'alimentation ou la prise sont endommagés.
- ATTENTION : Pour recharger la batterie, seul le câble d'alimentation fourni avec l'appareil doit être utilisé.
- Le robot contient des batteries que seules des personnes qualifiées peuvent remplacer.
- Utilisez AMIBOT Swift Connect uniquement de la façon décrite dans ce manuel.

Consignes de recyclage

Pour les pays de l'Union européenne

Robot

Ne pas incinérer l'appareil, même s'il est gravement endommagé. Les batteries peuvent exploser sous l'effet du feu.

Ce produit ne doit pas être jeté avec les autres déchets afin de prévenir d'éventuels dommages à l'environnement ou à la santé humaine. Recyclez l'appareil de façon responsable afin d'assurer la réutilisation durable de ses ressources matérielles. Pour recycler votre appareil usagé, merci d'utiliser le système de retour et de collecte ou de contacter le détaillant qui vous l'a vendu. Il peut recycler ce produit en toute sécurité.

Batterie

La batterie doit être déposée et mise au rebut conformément aux lois et réglementations locales.

Emballage

L'emballage est obligatoire, il protège nos appareils contre les dommages possibles pendant le transport. Si, pendant la période de garantie ou ultérieurement, vous devez remettre votre robot au service après-vente ou au service clientèle AMIBOT, l'emballage original est la meilleure protection contre les dommages.

Si toutefois vous souhaitez jeter l'emballage de votre AMIBOT, vous pouvez le faire dès lors que votre période de rétractation est terminée.

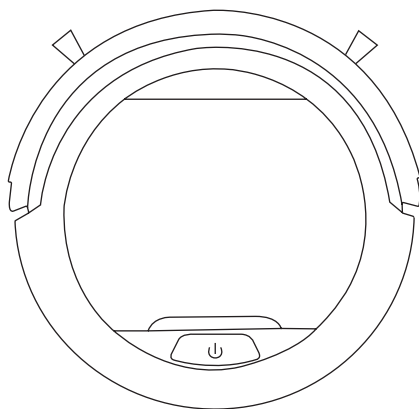
L'emballage AMIBOT est recyclable, il convient de jeter l'emballage dans le contenant approprié.

Staubsaugroboter

amibot

SWIFT

CONNECT



Benutzerhandbuch

Benutzerhandbuch

Vielen Dank für den Kauf eines Gerätes der Marke AMIBOT. Wir hoffen, dass Sie mit der Arbeit des Roboters im Alltag voll zufrieden sind.

Sollten Probleme bei der Verwendung auftreten oder Situationen entstehen, die nicht in diesem Benutzerhandbuch behandelt wurden, kontaktieren Sie bitte unseren Kundendienst, der Ihre Fragen gerne beantwortet.

Weitere Informationen finden Sie auf der offiziellen Webseite von AMIBOT: www.amibot.tech

Da wir unsere Produkte beständig weiterentwickeln, um die Erwartungen unserer Kunden zu erfüllen, behalten wir uns das Recht auf technische Änderungen des Gerätes ohne Vorankündigung vor.

Lesen Sie bitte vor dem Gebrauch des Gerätes die Anweisungen dieses Benutzerhandbuchs aufmerksam durch. AMIBOT ist nicht verantwortlich für sämtliche Schäden, die durch einen unsachgemäßen Gebrauch entstehen.

Inhaltsverzeichnis

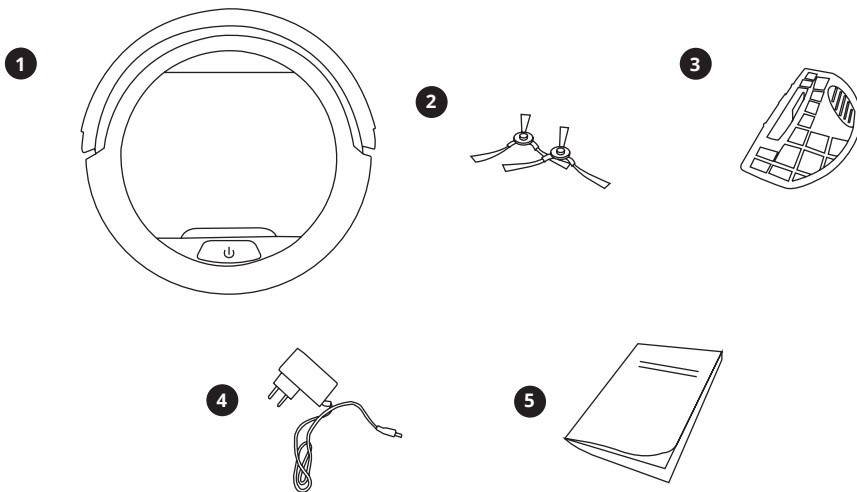
Hinweise	2
Produktübersicht.....	3
Packungsinhalt	3
Produktbestandteile.....	4
Start	6
Reinigungsmodi	7
Stopp	9
Abschalten	9
Wartung	10
Seitenbürsten	10
Seitenräder und Lenkrolle	10
Absturzsensoren.....	10
Wartung	11
Behälter und Filter	11
Kontrollleuchten	12
Fehlerbehandlung.....	13
Tabelle: Funktionsstörungen und mögliche Ursachen	13
Garantie und Kundendienst	15
Technische Daten	16
Betriebs- und Sicherheitshinweise	17
Anwendungsbedingungen	17
Hinweise zur Entsorgung	19

Hinweise

- Der AMIBOT Swift Connect ist ausschließlich für den Innenbereich vorgesehen.
- Der AMIBOT Swift Connect ist für die regelmäßige Reinigung von Fußböden bestimmt. Das Gerät ist nicht für eine Intensivreinigung ausgelegt.
- Überprüfen Sie vor der Verwendung des Roboters, ob der zu reinigende Bereich nicht zugestellt ist, und entfernen Sie Hindernisse, die den Roboter während seines Reinigungszyklus behindern könnten.
- Trennen Sie sämtliche Netzkabel von der Netzstromversorgung und stellen Sie kleine Gegenstände, die den Weg des Roboters versperren oder ihn behindern könnten, auf die Seite.
- Der AMIBOT Swift Connect kann keine Schwellen überqueren.
- Der AMIBOT Swift Connect ist nicht für den Einsatz auf Teppichen geeignet. Er könnte dort hängen bleiben oder umkehren.
- Der AMIBOT Swift Connect benötigt eine Mindesthöhe von 8 cm, um unter Möbeln hindurch zu passen.
- Der AMIBOT Swift Connect muss auf ebenen Oberflächen verwendet werden.
- Der AMIBOT Swift Connect darf nicht auf dunklen oder sonnigen Böden verwendet werden.
- Sollte es wahrscheinlich sein, dass der Roboter während der Reinigung auf einen Abgrund trifft, sichern Sie bitte den Bereich und überprüfen Sie die Sauberkeit der Abgrundsensoren.
- Der AMIBOT Swift Connect ist nicht zum Saugen von Wasser oder anderen Flüssigkeiten ausgelegt.
- Das Gerät darf nicht auf feuchten Böden verwendet werden.
- Bitte nehmen Sie das Gerät vom Netz, bevor Sie Änderungen daran vornehmen (manueller Betrieb, Wartung, Lagerung).

Produktübersicht

Packungsinhalt



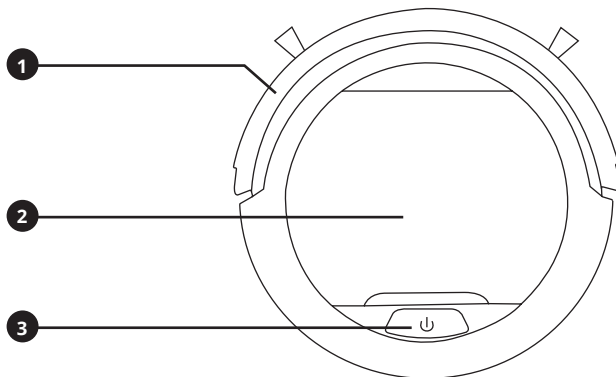
1. Roboter AMIBOT Swift Connect
2. 4 Seitenbürsten

3. 2 Filter
4. Netzstecker
5. Benutzerhandbuch

Produktübersicht

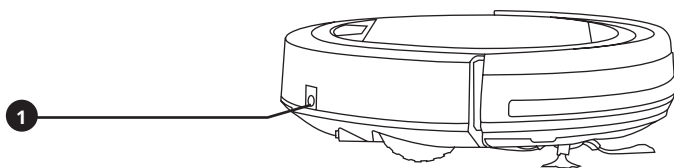
Produktbestandteile

Roboteransicht von oben



1. Stoßdämpfer
2. Deckel
3. Start-Taste

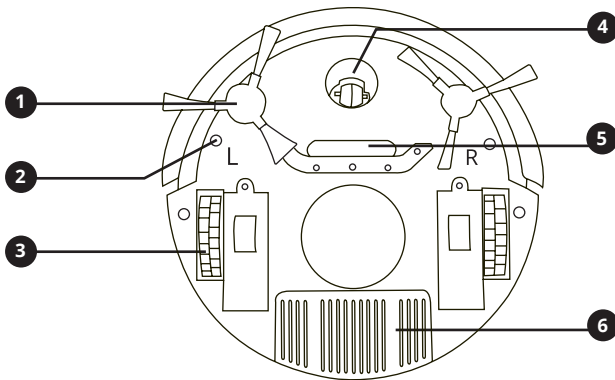
Roboteransicht von der Seite



1. Netzteilanschluss

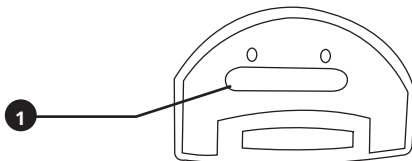
Produktübersicht

Roboteransicht von unten

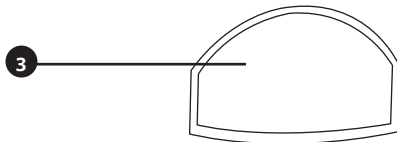
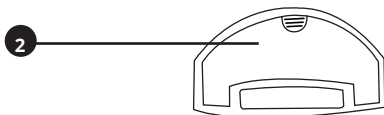


- | | |
|--------------------|------------------|
| 1. Seitenbürsten | 4. Lenkrolle |
| 2. Absturzsensoren | 5. Saugdüse |
| 3. Seitenräder | 6. Akkuabdeckung |

Staubbehälter



1. Saugdurchlass des Staubbehälters
2. Schutzfilter
3. Staubbehälterdeckel

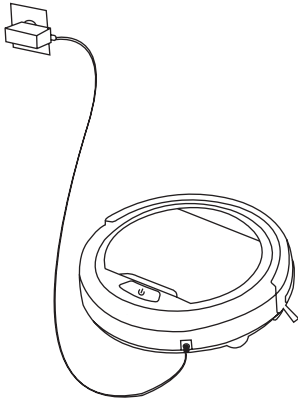


Betrieb

Start

Schließen Sie bei der ersten Verwendung die Batterie an den Roboter an und bringen Sie die Abdeckung wieder an.

Aufladen des Roboters



Akku aufladen:

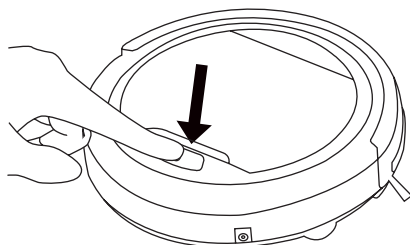
- Verbinden Sie das Netzteil mit einer Steckdose
- Schließen Sie das Netzteil an den Roboter an

HINWEISE:

- Für eine längere Lebensdauer des Akkus sollte der Roboter 5 Stunden lang ohne Unterbrechung geladen werden.
- Der Roboter wird aufgeladen, wenn die Kontrollleuchte auf der Start-Taste blau blinkt.
- Der Roboter ist aufgeladen, wenn die Kontrollleuchte auf der Start-Taste konstant blau leuchtet.
- Der Roboter muss aufgeladen werden, wenn die Kontrollleuchte auf der Start-Taste rot leuchtet.

Betrieb

Roboter starten



Halten Sie die Start-Taste 3 Sekunden lang gedrückt, um den Roboter im ausgeschalteten Zustand zu starten.

Um den Roboter aus dem Standby-Modus zu starten, genügt ein einfacher Druck auf die Start-Taste.

Reinigungsmodi

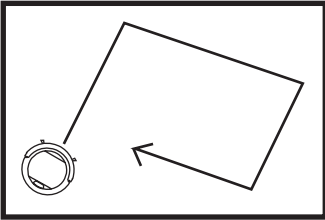
AUTO-Modus

Der AUTO-Modus ist der einzige vom Roboter angebotene Reinigungsmodus.

Um alle harten Böden abzudecken, wechselt der Roboter die Bewegungen in der folgenden Reihenfolge: zufällig, Spot, entlang der Wände. Sobald letzterer beendet ist, startet er erneut im Zufallsmodus und so weiter.

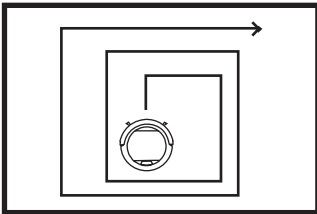
Betrieb

ZUFALL-Bewegung



Während der ZUFÄLLIGEN Fortbewegung fährt der Roboter eine zufällige Route ab, um die größtmögliche Oberfläche abzudecken.

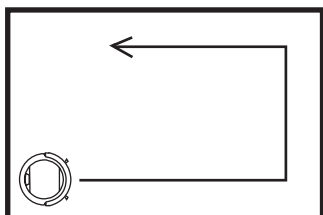
SPOT-Bewegung



Bei der SPOT-Fortbewegung bewegt sich der Roboter spiralförmig fort, um seine Saugkraft auf einen bestimmten Bereich zu konzentrieren.

Betrieb

ENTLANG DER WAND-Bewegung



Mit dem Bewegungsmuster „Entlang der Wand“ bahnt sich der Roboter seinen Weg entlang aller Wände, Fußleisten und Möbel, um insbesondere in der Nähe von Wänden und anderen Gegenständen zu reinigen, insbesondere dank seiner Seitenbürsten.

Stopp

Wenn die Batterie leer ist, stoppt der Roboter. Wenn Sie ihn manuell stoppen möchten, drücken Sie einfach die Start-Taste.

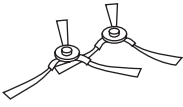
HINWEIS: Wenn der Roboter nicht reinigt, sollten Sie ihn aufladen

Abschalten

Halten Sie die Start-Taste des Roboters 7 Sekunden lang gedrückt. Der Roboter gibt einen ersten Piepton aus, wenn die Taste gedrückt wird, und einen zweiten nach 5 Sekunden. Bitte warten Sie auf den dritten Piepton. Der Roboter ist dann ausgeschaltet.

Wartung

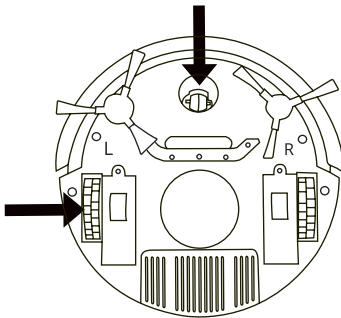
Seitenbürsten



Um die Seitenbürsten zu reinigen, lösen Sie diese, indem Sie diese vorsichtig nach oben ziehen und mit klarem Wasser abwaschen. Bittetrocknen Sie diese vor der Wiederverwendung vollständig. Überprüfen Sie, ob sich die Bürste „L“ auf der linken Seite und die Bürste „R“ auf der rechten Seite befinden.

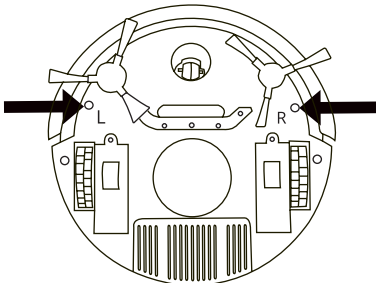
HINWEIS: Wenn Sie feststellen, dass die Seitenbürsten ihre ursprüngliche Form verloren haben, müssen sie ersetzt werden.

Seitenräder und Lenkrolle



Wischen Sie die Seitenräder mit einem trockenen Tuch ab, um den angesammelten Staub zu entfernen. Entfernen Sie das Drehrad mit einem Schlitzschraubendreher aus dem Rahmen und wischen Sie es sauber. Entfernen Sie sämtliche Haare, die sich um die Halteachse gewickelt haben könnten.

Absturzsensoren



Die Abgrundsensoren an der Unterseite des Roboters sollten regelmäßig mit einem weichen Tuch gereinigt werden. Niemals die Sensoren befeuchten.

Wartung

Behälter und Filter

Staubbehälter

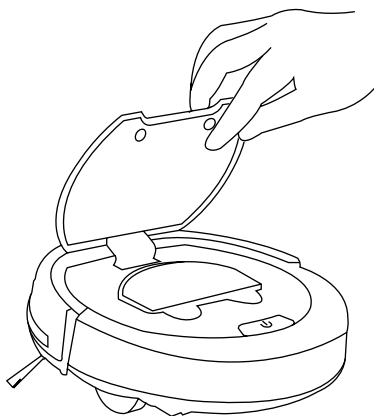


Abbildung 1

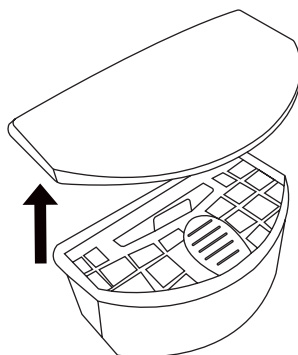


Abbildung 2

Es wird empfohlen, den Staubbehälter des Roboters nach jedem Reinigungszyklus zu leeren. Entfernen Sie den Staubbehälter vom Roboter, indem Sie die Abdeckung öffnen (Abbildung 1), und leeren Sie ihn, indem Sie die Abdeckung und den Filter entfernen (Abbildung 2).

Sobald der Staubbehälter entfernt ist, kontrollieren Sie, dass sich kein Schmutz im Saugdurchlass des Roboters befindet.

Der Filter kann nicht gereinigt werden, da er dann beschädigt würde. Um seine Lebensdauer zu verlängern, kann er vorsichtig ausgeschüttelt werden, um ihn von feinen Staubpartikeln zu befreien, die sich angesammelt haben. Wenn der Filter beschädigt ist, sollte er ersetzt werden, um die Filterleistung Ihres Roboters zu erhalten.

Kontrollleuchten

Status des Roboters	Kontrollleuchten
Aufladen	LED blinkt blau
Ladevorgang abgeschlossen	LED leuchtet dauerhaft blau
Funktionsstörung	LED leuchtet dauerhaft rot
Akkuleistung schwach	LED leuchtet dauerhaft rot

Fehlerbehandlung

In folgenden Fällen bitte den Kundendienst von AMIBOT kontaktieren:

- Wenn das Gerät heruntergefallen, beschädigt oder in Kontakt mit Wasser gekommen ist.
- Wenn das Netzkabel beschädigt ist.
- Wenn der Akku defekt ist.

Tabelle: Funktionsstörungen und mögliche Ursachen

Um Defekte/Funktionsstörungen zu verhindern, die Zubehörteile des Gerätes regelmäßig überprüfen und reinigen.

Nr.	Fehler	Ursache	Lösung
01	Die Start-Taste leuchtet rot.	<ol style="list-style-type: none"> 1. Das Gerät steht nicht auf dem Boden. 2. Der Akku des Geräts ist leer. 	<ol style="list-style-type: none"> 1. Stellen Sie den Roboter auf den Boden. 2. Laden Sie den Roboter mithilfe des mitgelieferten Netzteilkabels auf.
02	Verlust der Saugleistung des Geräts.	<ol style="list-style-type: none"> 1. Staubbehälter ist voll. 2. Der Filter ist falsch eingesetzt. 	<ol style="list-style-type: none"> 1. Leeren Sie den Staubbehälter und reinigen Sie den Filter. 2. Überprüfen Sie, ob der Filter richtig positioniert ist.
03	Gerät lässt sich schwer steuern.	<ol style="list-style-type: none"> 1. Lenkrollen sind blockiert. 	<ol style="list-style-type: none"> 1. Reinigen Sie die Räder des Roboters und entfernen Sie dort festgesetzte Haare und anderen Schmutz.

Fehlerbehandlung

04	Der Roboter bewegt sich nicht korrekt.	<ol style="list-style-type: none"> 1. Der Boden ist feucht. 2. Der Behälter ist nicht richtig befestigt. 3. Die Abgrundsensoren sind verschmutzt. 4. Der Roboter wird auf dunklen Böden eingesetzt. 	<ol style="list-style-type: none"> 1. Boden trocknen. 2. Behälter entnehmen und wieder in den Roboter einsetzen. 3. Wischen Sie die Abgrundsensoren mit einem weichen Tuch ab. 4. Positionieren Sie den Roboter auf einem hellen Boden.
05	Die blaue LED-Leuchte blinkt nach 4 Stunden Ladezeit immer noch.	<ol style="list-style-type: none"> 1. Der Aufladevorgang wurde unterbrochen. 	<ol style="list-style-type: none"> 1. Überprüfen Sie die Verbindung des Roboters mit dem Netzteil und der Steckdose.
06	Der Roboter startet nicht.	<ol style="list-style-type: none"> 1. Der Akku ist nicht korrekt eingesetzt. 2. Der Akku ist zu schwach. 3. Der Roboter ist ausgeschaltet. 	<ol style="list-style-type: none"> 1. Überprüfen Sie, ob der Akku richtig eingesetzt ist 2. Laden Sie den Roboter auf, bis die LED-Leuchte dauerhaft blau leuchtet. 3. Schalten Sie den Roboter ein, indem Sie die Start-Taste 3 Sekunden lang drücken.

Wenn alle oben aufgeführten Lösungen Ihr Problem nicht lösen, wenden Sie sich bitte an den AMIBOT Kundenservice.

Garantie und Kundendienst

Support in Frankreich

Unser AMIBOT-Kundendienst steht Ihnen zur Verfügung:

E-Mail: support@amibot.tech

HINWEIS: Sämtliche Defekte durch Oxidation, Stöße oder ungewöhnliche Verwendung sind von der Garantie ausgeschlossen. Die Garantie gilt nicht für das Zubehör.

Technische Daten

Klassifizierung	Spezifikation	Wert
Maße	Durchmesser	280 mm
	Höhe	75 mm
	Gewicht	2,1 kg
Elektrische Daten	Spannung	13 V
	Leistung	20 Watt
	Art des Akkus	Lithium-Ionen 1500 mAH
	Lärmpegel	70 dB
	Staubbehälterkapazität	250 ml
	Aufladeoptionen	Manuelles Aufladen
Reinigung	Reinigungsmodi	AUTO
	Aufladezeit	5 Std.
	Reinigungszeit	01:30
	Zubehör	Filter, Seitenbürsten

HINWEIS: Diese technischen Spezifikationen können aufgrund ständiger Verbesserungen geändert werden.

Betriebs- und Sicherheitshinweise

Anwendungsbedingungen

Bei der Verwendung von elektrischen Geräten sind stets die folgenden Vorsichtsmaßnahmen einzuhalten:

- Das Gerät darf nicht von Kindern oder von Personen mit verringerten physischen, sensorischen oder mentalen Fähigkeiten bedient werden, es sei denn, diese werden beaufsichtigt oder mit der sicheren Bedienung dieses Gerät vertraut gemacht.
- Lassen Sie Kinder nicht mit dem Gerät spielen.
- Kinder dürfen die Reinigung und Wartung des Geräts nur unter Aufsicht durchführen.
- Das Gerät muss sich stets außerhalb der Reichweite von Kindern befinden, wenn es am Netz angeschlossen ist.
- Das Gerät darf nach einem Absturz nicht verwendet werden, wenn es sichtbare Beschädigungen aufweist.
- Das Gerät darf nicht in einer sehr warmen, kalten oder feuchten Umgebung verwendet werden. (Unter -10 °C , über 50 °C).
- Platzieren Sie das Gerät nicht in der Nähe von Wasser oder anderen Flüssigkeiten, um jegliche Gefahr von elektrischen Schlägen zu vermeiden. Abgesehen von der Verwendung des Wassertanks des Geräts.
- Berühren Sie den Netzteiladapter oder das Gerät nicht mit nassen Händen.
- Das Gerät ist nur für den Hausgebrauch bestimmt.
- Verwenden Sie nur Zubehör, das vom Hersteller empfohlen oder vertrieben wird.
- Stellen Sie sicher, dass die Netzspannung der auf dem Netzadapter angegebenen Netzspannung entspricht.
- Lagern Sie das Gerät vor Hitze geschützt und in sicherem Abstand zu brennbaren Materialien.
- Ziehen Sie nicht am Netzteilkabel, um das Gerät nicht zu beschädigen.

Betriebs- und Sicherheitshinweise

- Halten Sie das Netzteilkabel von Wärmequellen fern.
- Verwenden Sie das Gerät nicht, wenn das Netzteilkabel oder die Steckdose beschädigt sind.
- ACHTUNG: Verwenden Sie nur das mit dem Gerät gelieferte Netzteilkabel zum Aufladen des Akkus.
- Die Akkus des Roboters dürfen nur von Fachleuten ausgetauscht werden.
- Verwenden Sie den AMIBOT Swift Connect nur wie in diesem Handbuch beschrieben.

Hinweise zur Entsorgung

Für EU-Länder

Roboter

Das Gerät nicht verbrennen, selbst wenn es stark beschädigt ist. Die Akkus könnten durch die Hitze explodieren.

Entsorgen Sie das Produkt nicht mit dem normalen Hausmüll, um Umweltschäden oder Gesundheitsgefahren zu vermeiden. Ein verantwortungsbewusstes Recycling des Geräts sichert eine nachhaltige Wiederverwendung der Rohstoffe. Nutzen Sie für die Rückführung des gebrauchten Gerätes die entsprechenden Rückgabe- und Sammelsysteme oder wenden Sie sich an den Händler, bei dem Sie das Produkt gekauft haben. So kann das Produkt sicher wiederverwertet werden.

Akku

Der Akku muss gemäß den örtlichen Gesetzen und Vorschriften entsorgt werden.

Verpackung

Die Aufbewahrung der Verpackung ist Pflicht, da sie die Geräte vor möglichen Schäden während des Transports schützt. Sollten Sie ihren Roboter während oder nach der Garantielaufzeit an den Kundendienst oder AMIBOT-Kundenservice einschicken müssen, ist die Originalverpackung der beste Schutz vor Schäden.

Sie können natürlich die Verpackung des AMIBOT nach Ablauf des Widerrufsrechts entsorgen.

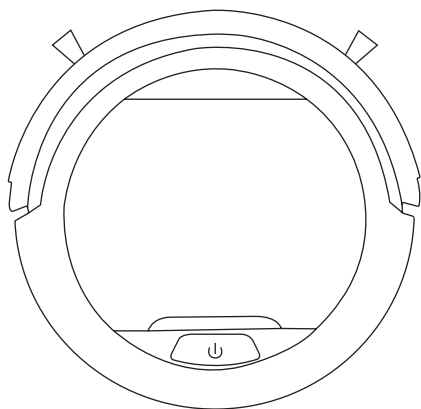
Die AMIBOT-Verpackung ist wiederverwertbar. Entsorgen Sie die Verpackung ordnungsgemäß.

Robot aspirapolvere

amibot

SWIFT

CONNECT



Manuale d'uso

Manuale d'uso

Vi ringraziamo per aver scelto il marchio AMIBOT e ci auguriamo che l'utilizzo quotidiano del dispositivo possa soddisfare appieno le vostre aspettative.

Qualora, nonostante la consultazione del presente manuale, dovessero insorgere problemi di utilizzo o situazioni non menzionate all'interno del documento, non esitate a contattare il nostro servizio clienti e il reparto di assistenza tecnica, che saranno lieti di rispondere a tutte le vostre domande.

Per maggiori informazioni, vi invitiamo a visitare il sito web ufficiale di AMIBOT all'indirizzo www.amibot.tech

Nell'ambito di un costante impegno volto a migliorare i nostri prodotti e a garantire la piena soddisfazione delle aspettative dei clienti, ci riserviamo di apportare modifiche di natura tecnica al dispositivo senza preavviso.

Prima di utilizzare il dispositivo, vi invitiamo a leggere attentamente le istruzioni fornite nel presente manuale. AMIBOT declina qualsiasi responsabilità relativamente a danni causati da un utilizzo non corretto del dispositivo.

Indice

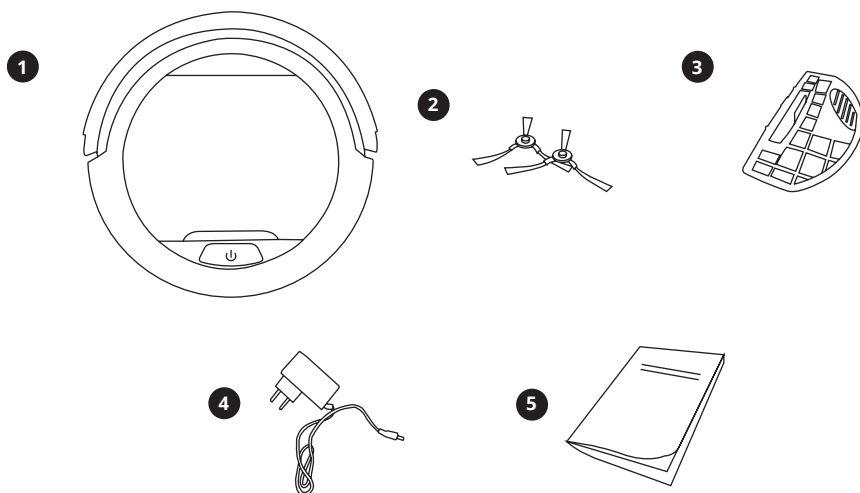
Raccomandazioni	2
Presentazione del prodotto	3
Contenuto della confezione	3
Composizione del prodotto	4
Avvio	6
Modalità di pulizia	7
Arresto	9
Spegnimento	9
Manutenzione	10
Spazzole laterali	10
Ruote laterali e rotella direzionale	10
Sensori di rilevamento degli spazi vuoti	10
Manutenzione	11
Serbatoio e filtro	11
Indicazioni visive	12
Riparazione	13
Tabella: malfunzionamenti e possibili cause	13
Garanzia e servizio post-vendita	15
Specifiche tecniche	16
Condizioni d'uso	17
Precauzioni d'uso e sicurezza	18
Istruzioni sulle modalità di riciclaggio	19

Raccomandazioni

- AMIBOT Swift Connect è destinato esclusivamente a utilizzi in ambienti interni.
- AMIBOT Swift Connect è stato concepito per l'esecuzione di pulizie periodiche di pavimenti e non per pulizie intensive.
- Prima di utilizzare il robot, verificare che la zona da pulire sia sgombra e rimuovere gli ostacoli che potrebbero comprometterne il funzionamento durante il ciclo di pulizia.
- Scollegare e rimuovere tutti i cavi di alimentazione e gli oggetti di piccole dimensioni che potrebbero danneggiare il robot o comprometterne il funzionamento.
- AMIBOT Swift Connect non è in grado di superare soglie.
- AMIBOT Swift Connect non è stato concepito per essere utilizzato su tappeti nei quali potrebbe rimanere bloccato o compiere un mezzo giro.
- Per consentire ad AMIBOT Swift Connect di passare sotto ai mobili, è necessario lasciare uno spazio libero dall'alto di almeno 8 cm.
- Utilizzare AMIBOT Swift Connect su superfici piane.
- Non utilizzare AMIBOT Swift Connect su superfici scure o soleggiate.
- Durante le operazioni di pulizia e in presenza di spazi vuoti, controllare che i sensori di rilevamento degli spazi vuoti siano puliti.
- AMIBOT Swift Connect non è stato concepito per l'aspirazione di acqua o di altri prodotti liquidi.
- Non utilizzare il dispositivo su pavimenti bagnati.
- Scollegare il dispositivo dalla corrente prima di qualsiasi utilizzo (spostamento manuale, manutenzione, conservazione).

Presentazione del prodotto

Contenuto della confezione

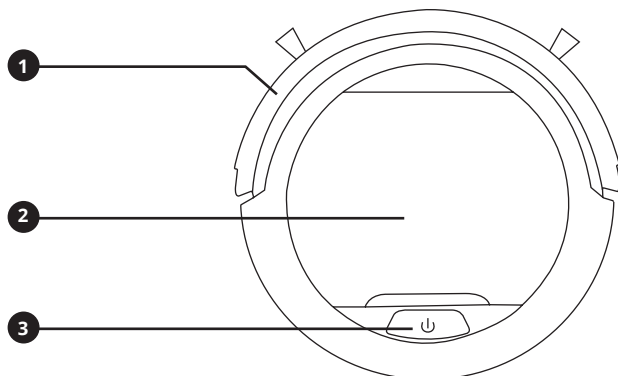


1. Robot AMIBOT Swift Connect
2. 4 spazzole laterali
3. 2 filtri
4. Adattatore di rete
5. Manuale d'uso

Presentazione del prodotto

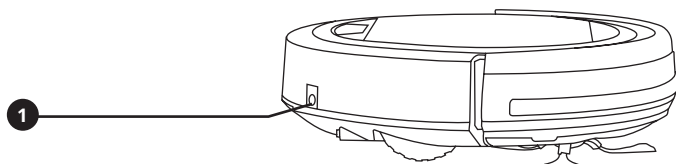
Composizione del prodotto

Vista del robot dall'alto



1. Paraurti
2. Calotta
3. Pulsante di accensione

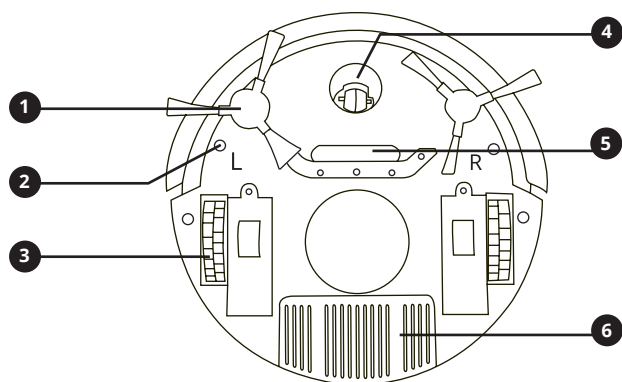
Vista del robot laterale



1. Presa di alimentazione

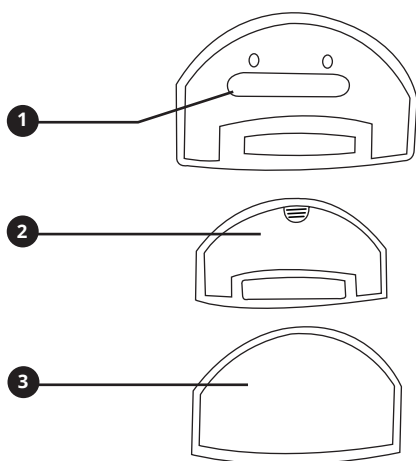
Presentazione del prodotto

Vista del robot dal basso



- | | |
|---------------------------------------------|-----------------------------|
| 1. Spazzole laterali | 4. Rotella direzionale |
| 2. Sensori di rilevamento degli spazi vuoti | 5. Ugello di aspirazione |
| 3. Ruote laterali | 6. Coperchio della batteria |

Cassetto della polvere



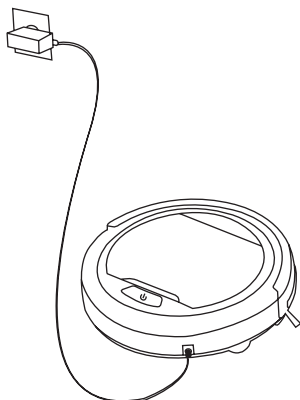
1. Canale di aspirazione del cassetto della polvere
2. Filtro di protezione
3. Coperchio del cassetto della polvere

Funzionamento

Avvio

In caso di primo utilizzo, collegare la batteria al robot, quindi riposizionare il coperchio.

Caricamento del robot



Per caricare la batteria:

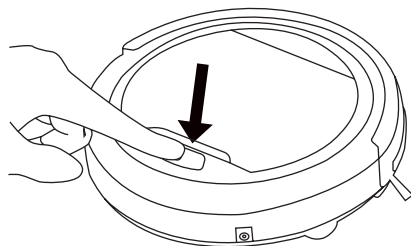
- Collegare l'adattatore di rete a una presa elettrica
- Collegare l'adattatore di rete al robot

N.B.:

- Per prolungare la durata della batteria, caricarla ininterrottamente per 5 ore.
- Il robot è in carica se la spia luminosa del pulsante di accensione è di colore blu e lampeggia.
- Il robot è carico se la spia luminosa del pulsante di accensione è di colore blu e fissa.
- Caricare il robot quando la spia luminosa del pulsante di accensione è rossa.

Funzionamento

Accensione del robot



Per accendere il robot quando è scollegato dalla corrente, premere per 3 secondi il pulsante di avvio.

Per avviare il robot quando è in modalità stand-by, è sufficiente premere il pulsante di avvio.

Modalità di pulizia

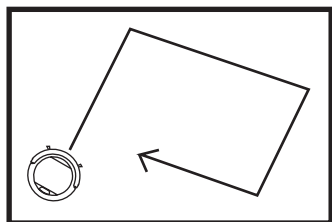
Modalità AUTO

La modalità AUTO è l'unica modalità proposta dal robot.

Per la pulizia di qualsiasi tipo di pavimento duro, il robot alterna gli spostamenti nel seguente ordine: casuale, spot, pareti. Al termine della sequenza, ricomincia con la modalità casuale e così via.

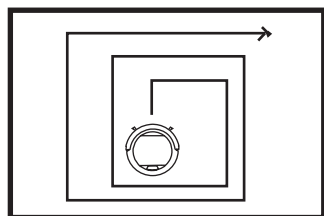
Funzionamento

Spostamento in modalità CASUALE



Durante lo spostamento in modalità CASUALE, il robot le percorre una traiettoria casuale per coprire quanta più superficie possibile.

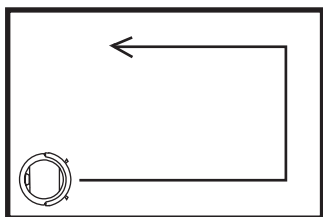
Spostamento in modalità SPOT



Con lo spostamento in modalità SPOT, il robot compie spostamenti a spirale per concentrare la potenza di aspirazione su una zona precisa.

Funzionamento

Spostamento in modalità PARETI



Lo spostamento in modalità PARETI consente al robot di costeggiare muri, battiscopa e mobili lungo il percorso, allo scopo di rasentare pareti e altri oggetti, specialmente grazie alle spazzole laterali.

Arresto

Se la batteria è scarica, il robot si ferma. Se si desidera eseguire un arresto manuale, premere semplicemente il pulsante di accensione.

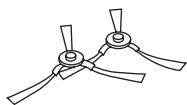
N.B.: se il robot non pulisce, si consiglia di lasciarlo in carica.

Spegnimento

Premere per 7 secondi il pulsante di accensione del robot. Dopo aver premuto il pulsante, il robot emette un primo segnale acustico, seguito da un altro "bip" dopo 5 secondi e successivamente da un terzo. Questa operazione consente di spegnere il robot.

Manutenzione

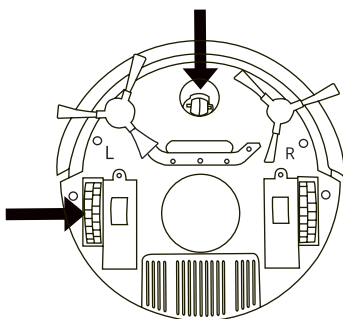
Spazzole laterali



Per pulire le spazzole laterali, sganciarle tirandole delicatamente verso l'alto, quindi lavarle con acqua. Prima di un nuovo utilizzo, lasciarle asciugare completamente. Verificare che la spazzola "L" sia posizionata a sinistra e la spazzola "R" a destra.

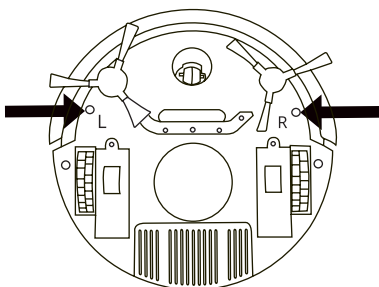
N.B.: se le spazzole laterali hanno perso la loro forma originale, è necessario sostituirle.

Ruote laterali e rotella direzionale



Asciugare le ruote laterali utilizzando un panno asciutto per rimuovere la polvere accumulatasi intorno. Utilizzare un cacciavite piatto per estrarre la rotella direzionale dal relativo telaio e asciugarla. Rimuovere tutti i peli o i capelli avvolti attorno all'asse di tenuta.

Sensori di rilevamento degli spazi vuoti



Utilizzando un panno morbido, pulire periodicamente i sensori di rilevamento degli spazi vuoti posizionati sotto al robot. Fare attenzione a non bagnare i sensori.

Manutenzione

Serbatoio e filtro

Cassetto della polvere

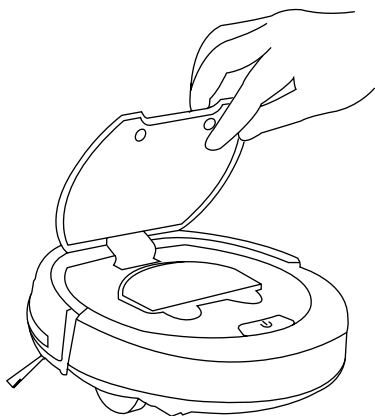


Figura 1

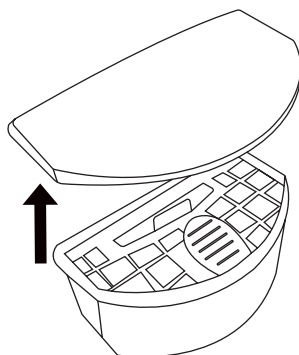


Figura 2

Dopo ogni ciclo di pulizia del robot, si consiglia di svuotare il cassetto della polvere. Rimuovere il cassetto della polvere del robot aprendo la calotta (Figura 1) e svuotarlo togliendo il coperchio e il filtro (Figura 2).

Dopo aver rimosso il cassetto della polvere, verificare che non vi sia della sporcizia accumulata nel canale del sistema di aspirazione del robot.

Non pulire il filtro in quanto tale operazione potrebbe danneggiarlo. Per prolungarne la durata, scuoterlo delicatamente per rimuovere eventuali accumuli di piccole particelle di polvere. Se il filtro è rovinato, si consiglia di cambiarlo per garantire un funzionamento ottimale della funzione di filtraggio del robot.

Indicazioni visive

Stato del robot	Indicazioni visive
Caricamento	Lampeggiamento della spia a LED blu
Il caricamento è terminato	La spia a LED blu rimane accesa
Malfunzionamento	La spia a LED rossa rimane accesa
Batteria scarica	La spia a LED rossa rimane accesa

Riparazione

Contattare il reparto di assistenza tecnica AMIBOT nei seguenti casi:

- Se il dispositivo è caduto, danneggiato o è entrato in contatto con acqua.
- Se il cavo di alimentazione è danneggiato.
- Se la batteria è difettosa.

Tabella: malfunzionamenti e possibili cause

Per evitare eventuali guasti/malfunzionamenti, verificare e pulire regolarmente gli accessori del dispositivo.

N°	Guasto	Causa	Soluzione
01	Il pulsante di accensione è rosso.	<ol style="list-style-type: none"> 1. L'apparecchio non è a contatto con il pavimento. 2. La batteria del dispositivo è completamente scarica. 	<ol style="list-style-type: none"> 1. Posizionate il robot sul pavimento. 2. Ricaricare il robot collegandolo direttamente al cavo di alimentazione.
02	Perdita di aspirazione dell'apparecchio.	<ol style="list-style-type: none"> 1. Il cassetto della polvere è pieno. 2. Il filtro non è posizionato correttamente. 	<ol style="list-style-type: none"> 1. Svuotare il cassetto della polvere e pulire il filtro. 2. Verificare che il filtro sia posizionato correttamente.
03	L'apparecchio non si manovra facilmente.	<ol style="list-style-type: none"> 1. Le ruote direzionali sono bloccate. 	<ol style="list-style-type: none"> 1. Pulire le ruote del robot e rimuovere gli eventuali accumuli di peli e di altre impurità depositatisi intorno.

Riparazione

04	Il robot non si sposta correttamente.	<ol style="list-style-type: none"> 1. Il pavimento è bagnato. 2. Il serbatoio non è stato fissato correttamente. 3. I sensori di rilevamento degli spazi vuoti sono sporchi. 4. Il robot viene utilizzato su pavimenti scuri. 	<ol style="list-style-type: none"> 1. Asciugare il pavimento. 2. Rimuovere e reinserire il serbatoio nel robot. 3. Asciugare i sensori di rilevamento degli spazi vuoti utilizzando un panno morbido. 4. Utilizzare il robot su un pavimento chiaro.
05	La spia a LED blu lampeggia ancora dopo 4 ore di caricamento.	<ol style="list-style-type: none"> 1. Il caricamento è stato interrotto. 	<ol style="list-style-type: none"> 1. Verificare il collegamento del robot all'adattatore di rete e alla presa elettrica.
06	Il robot non si avvia.	<ol style="list-style-type: none"> 1. La batteria non è stata posizionata correttamente. 2. La batteria è troppo scarica. 3. Il robot è spento. 	<ol style="list-style-type: none"> 1. Verificare che la batteria sia stata caricata correttamente 2. Caricare il robot fino a quando la spia a LED non diventa di colore blu fisso. 3. Accendere il robot premendo per 3 secondi il pulsante di avvio.

Se le azioni di cui sopra non risolvono il problema, contattare il servizio post-vendita di AMIBOT.

Garanzia e servizio post-vendita

Assistenza in Francia

Il nostro Servizio clienti AMIBOT è a vostra completa disposizione:

Tramite e-mail all'indirizzo support@amibot.tech

N.B.: la garanzia non copre guasti causati da ossidazione, urti o utilizzi non corretti del dispositivo. Gli accessori non sono coperti da garanzia.

Specifiche tecniche

Classificazione	Specifica	Valore
Dimensioni	Diametro	280 mm
	Altezza	75 mm
	Peso	2,1 kg
Campo elettrico	Tensione	13 V
	Potenza	20 watt
	Tipo di batteria	1500 mAh agli ioni di litio
	Livello sonoro	70 dB
	Capacità cassetto della polvere	250 ml
	Tipo di caricamento	Manuale
Pulizia	Modalità di pulizia	AUTOMATICA
	Durata caricamento	5 ore
	Durata pulizia	1,5 ore
	Accessori	Filtro, spazzole laterali

N.B.: il produttore si riserva di apportare modifiche al prodotto al fine di garantirne un funzionamento ottimale.

Precauzioni d'uso e sicurezza

Condizioni d'uso

In caso di utilizzo di un dispositivo elettrico, è necessario prestare attenzione alle seguenti misure di sicurezza:

- Questo dispositivo non può essere utilizzato da bambini o persone con ridotte capacità fisiche, sensoriali o mentali a meno che non siano supervisionate o istruite sull'utilizzo sicuro del dispositivo.
- I bambini non devono giocare con il dispositivo.
- Gli interventi di pulizia e di manutenzione del dispositivo non possono essere eseguiti dai bambini senza la supervisione di un adulto.
- Tenere il dispositivo fuori dalla portata dei bambini quando è collegato alla corrente.
- Non utilizzare il dispositivo in caso di caduta o in presenza di segni visibili di danneggiamento.
- Non utilizzare il dispositivo in ambienti estremamente caldi, freddi o umidi (con temperature inferiori a $-10\text{ }^{\circ}\text{C}$ o superiori a $50\text{ }^{\circ}\text{C}$).
- Al fine di evitare il rischio di elettrocuzione, non posizionare il dispositivo nelle vicinanze di acqua o altri liquidi, al di fuori dell'utilizzo del serbatoio dell'acqua dell'apparecchio.
- Non toccare la spina di alimentazione o il dispositivo con le mani bagnate.
- Il dispositivo è destinato unicamente a utilizzi domestici.
- Utilizzare unicamente gli accessori raccomandati o venduti dal produttore.
- Verificare che la tensione di rete corrisponda alla tensione indicata sull'adattatore elettrico.
- Conservare il dispositivo lontano da fonti di calore e materiali infiammabili.
- Per evitare di danneggiarlo, non tirare il cavo di alimentazione del dispositivo.

Precauzioni d'uso e sicurezza

- Tenere il cavo di alimentazione lontano da fonti di calore.
- Non utilizzare il dispositivo in caso di danneggiamento del cavo di alimentazione o della presa.
- **ATTENZIONE:** per ricaricare la batteria, utilizzare unicamente il cavo di alimentazione fornito con il dispositivo.
- Le batterie presenti nel robot possono essere sostituite unicamente da persone qualificate.
- Utilizzare il dispositivo AMIBOT Swift Connect unicamente in base alle modalità descritte nel presente manuale.

Istruzioni sulle modalità di riciclaggio

All'interno dell'Unione europea

Robot

Non incenerire il dispositivo, nemmeno in caso di gravi danni. Se gettate nel fuoco, le batterie potrebbero esplodere.

Per evitare di arrecare danni all'ambiente o alla salute umana, non gettare il dispositivo insieme agli altri rifiuti. Riciclare il dispositivo in maniera responsabile al fine di garantire il riutilizzo sostenibile delle risorse. Per riciclare il dispositivo usato, conferirlo presso gli appositi centri di ritiro e raccolta o contattare il rivenditore che si occuperà di smaltire il prodotto in tutta sicurezza.

Batteria

Rimuovere e smaltire la batteria conformemente alle leggi e ai regolamenti locali.

Imballaggio

L'imballaggio è un elemento indispensabile del dispositivo, in quanto consente di proteggerlo da eventuali danni dovuti al trasporto. Qualora, durante o dopo il periodo di validità della garanzia, sia necessario inviare il robot al servizio post-vendita o al servizio clienti AMIBOT, utilizzare l'imballaggio originale, in quanto rappresenta la migliore forma di protezione da eventuali danni.

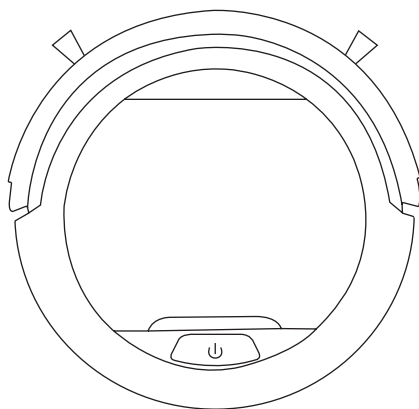
È tuttavia possibile gettare l'imballaggio originale di AMIBOT al termine del periodo di recesso.

L'imballaggio AMIBOT è riciclabile ed è pertanto opportuno gettarlo nel contenitore adeguato.

Robot aspirador

amibot

SWIFT
CONNECT



Manual de instrucciones

Manual de instrucciones

Gracias por escoger la marca AMIBOT. Esperamos que el uso del aparato en el día a día le resulte satisfactorio.

Si le surge alguna duda relativa al uso del aparato no resuelta en este manual o detecta alguna situación no contemplada en este documento, póngase en contacto con nuestros servicios de atención al cliente y técnico.

Para más información, puede visitar el sitio web oficial de AMIBOT: www.amibot.tech

Dada nuestra voluntad de mejorar constantemente nuestros productos y satisfacer las expectativas de nuestra clientela, nos reservamos el derecho a modificar sin previo aviso las especificaciones técnicas del aparato.

Le recomendamos que, antes de utilizar el aparato, lea atentamente todas las instrucciones de este manual. AMIBOT se exime de cualquier responsabilidad por cualquier desperfecto o perjuicio provocados por un mal uso del aparato.

Índice de contenidos

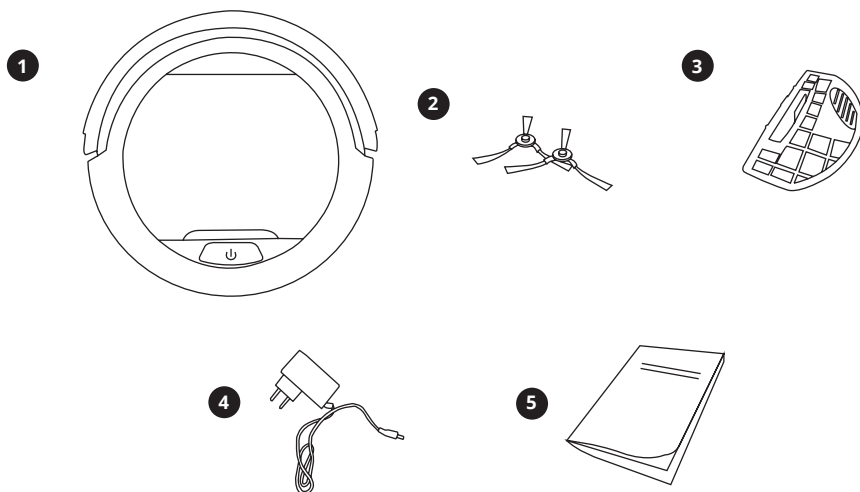
Recomendaciones	2
Presentación del producto	3
Contenido del paquete	3
Composición del producto	4
Puesta en marcha	6
Modo de limpieza	7
Parada	9
Desconexión de la corriente.....	9
Cuidados	10
Cepillos laterales.....	10
Ruedas laterales y ruedecilla direccional.....	10
Sensores de vacío	10
Cuidados	11
Depósito y filtro.....	11
Indicadores visuales	12
Solución de problemas	13
Tabla: Fallos de funcionamiento y causas posibles.....	13
Garantía y servicio de postventa	15
Especificaciones técnicas	16
Precauciones de empleo y seguridad	17
Condiciones de uso	17
Reciclaje	19

Recomendaciones

- AMIBOT Swift Connect está concebido exclusivamente para su uso en interiores.
- AMIBOT Swift Connect está concebido para la limpieza habitual de suelos. No se ha diseñado para sustituir la limpieza intensiva.
- Antes de utilizar el robot, verifique que la zona que desea limpiar no esté abarrotada y retire los obstáculos que puedan entorpecer el paso durante el ciclo de limpieza.
- Desenchufe y retire todos los cables de alimentación y objetos pequeños que puedan dañar el robot u obstaculizarle el paso.
- AMIBOT Swift Connect no puede pasar por encima de perfiles.
- AMIBOT Swift Connect no está concebido para limpiar alfombras; en caso de encontrar una, puede quedar bloqueado o dar media vuelta.
- AMIBOT Swift Connect requiere un hueco de al menos 8 cm de altura para poder pasar por debajo de los muebles.
- AMIBOT Swift Connect debe usarse en superficies planas.
- AMIBOT Swift Connect no debe utilizarse sobre suelos oscuros o soleados.
- Si el robot es susceptible de encontrar un vacío durante la limpieza, asegure el espacio y verifique que los sensores de vacío estén limpios.
- AMIBOT Swift Connect no está concebido para aspirar agua ni otros líquidos.
- No use el aparato en suelos húmedos.
- Desconecte el aparato de la electricidad antes de manipularlo (desplazamiento manual, mantenimiento, limpieza y almacenaje).

Presentación del producto

Contenido del paquete

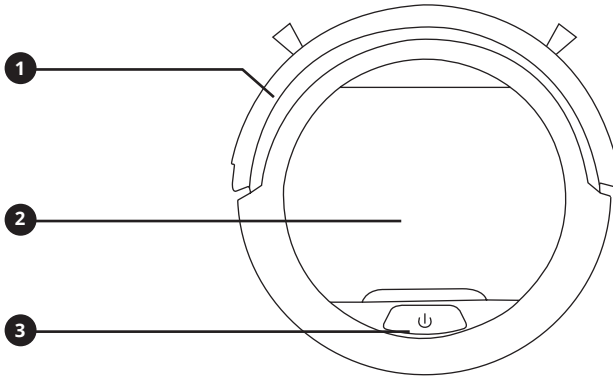


1. Robot AMIBOT Swift Connect
2. Cepillos laterales (4 unidades)
3. 2 filtros
4. Adaptador de corriente
5. Manual de instrucciones

Presentación del producto

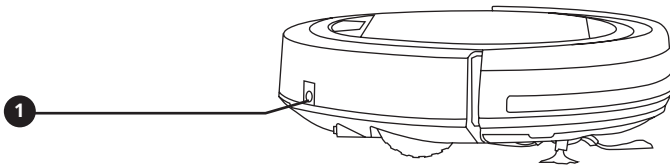
Composición del producto

Vista de la cara superior del robot



1. Parachoques
2. Tapa
3. Botón de encendido/
apagado

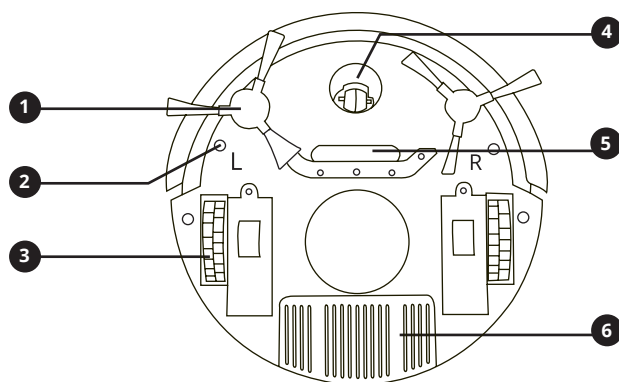
Vista lateral del robot



1. Toma de alimentación

Presentación del producto

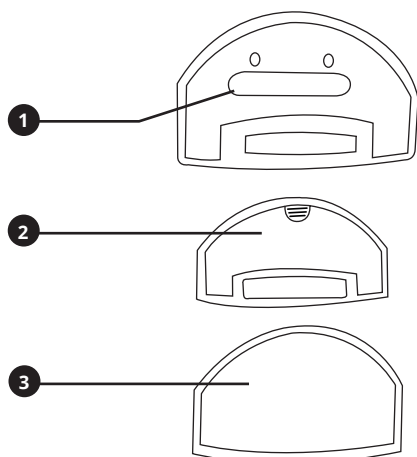
Vista de la cara inferior del robot



1. Cepillos laterales
2. Sensores de vacío
3. Ruedas laterales

4. Ruedecilla de dirección
5. Boquilla de aspiración
6. Tapa de la batería

Depósito para polvo



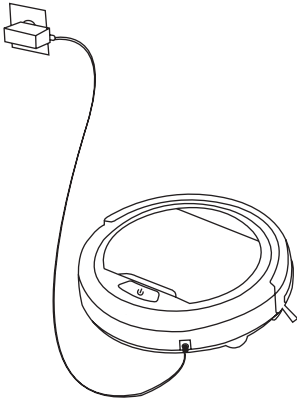
1. Paso de aspiración del depósito para el polvo
2. Filtro de protección
3. Tapa del depósito para el polvo

Funcionamiento

Puesta en marcha

Antes de utilizarlo por primera vez, conecte la batería al robot y luego coloque la tapa en su sitio.

Carga del robot



Para cargar la batería:

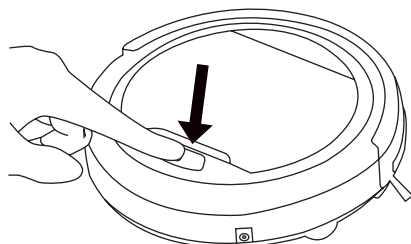
- Enchufe el adaptador de corriente a la electricidad.
- Conecte el adaptador de corriente al robot.

NOTAS:

- Para alargar la vida de la batería, cargue el robot durante 5 horas ininterrumpidas.
- Durante la carga, el piloto luminoso del botón de encendido/apagado parpadeará en azul.
- Una vez completada la carga, el piloto luminoso del botón de encendido/apagado permanecerá fijo en azul.
- Cargue el robot cuando el piloto luminoso del botón de encendido/apagado esté rojo.

Funcionamiento

Puesta en marcha del robot



Para poner en marcha el robot cuando está desconectado, pulse el botón de encendido durante tres segundos.

Para poner en marcha el robot cuando está en reposo, basta con pulsar brevemente el botón de encendido.

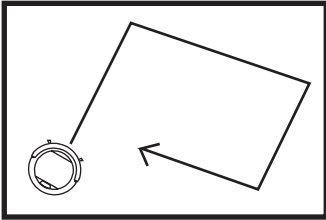
Modo de limpieza

Modo AUTO

El modo AUTO es el único modo de limpieza que ofrece el robot. Para cubrir la totalidad de los suelos duros, el robot alternará los desplazamientos en el orden siguiente: aleatorio, Spot («zona puntual») y bordes. Una vez concluido esté último, vuelve a comenzar en modo aleatorio, y así sucesivamente.

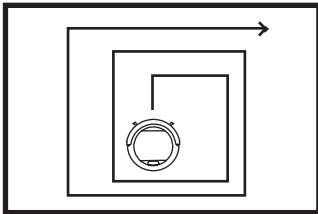
Funcionamiento

Desplazamiento ALEATORIO



Durante el desplazamiento ALEATORIO, el robot efectúa un recorrido aleatorio para cubrir la máxima superficie posible.

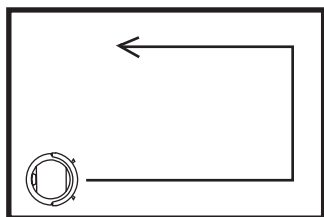
Desplazamiento SPOT («Zona puntual»)



Con el desplazamiento SPOT, el robot efectúa su desplazamiento en espiral para concentrar la aspiración en una zona precisa.

Funcionamiento

Desplazamiento EDGE («Bordes»)



El desplazamiento EDGE permite al robot recorrer la parte baja de las paredes, los zócalos y los muebles y otros objetos a su paso con el fin de eliminar el máximo de suciedad de estas zonas, para lo cual se sirve de los cepillos laterales.

Parada

Cuando la batería se agota, el robot se detiene. Si desea detenerlo manualmente, no tiene más que pulsar el botón de encendido.

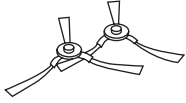
NOTA: Cuando el robot no limpia, se aconseja dejarlo cargar.

Desconexión de la corriente

Pulse el botón de puesta en marcha del robot durante siete segundos. El robot emite un primer pitido al pulsar el botón, seguido de otro al cabo de cinco segundos. Espere a escuchar el tercer pitido. De este modo se desconecta el robot.

Cuidados

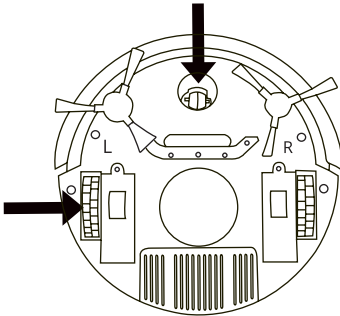
Cepillos laterales



Para limpiar los cepillos laterales, extráigalos tirando con delicadeza hacia arriba y lávelos con agua. Déjelos secar por completo antes de volverlos a utilizar. Coloque el cepillo «L» en la izquierda y el cepillo «R» en la derecha.

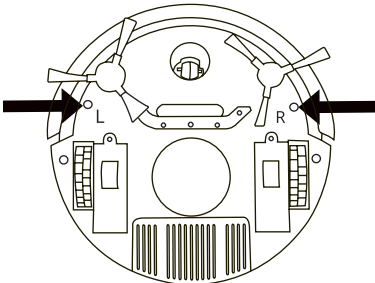
NOTA: Sustituya los cepillos laterales cuando constate que han perdido su forma original.

Ruedas laterales y ruedecilla direccional



Limpie las ruedas laterales con un paño seco para eliminar la suciedad que haya podido acumularse a su alrededor. Utilice un destornillador plano para sacar la ruedecilla direccional de su estructura y límpiela. Retire los pelos de animal o cabellos que hayan quedado enrollados alrededor del eje de sujeción.

Sensores de vacío



Los sensores de vacío presentes en el robot deben limpiarse de manera habitual con un paño seco. Procure no mojar en ningún caso los sensores.

Cuidados

Depósito y filtro

Depósito para polvo

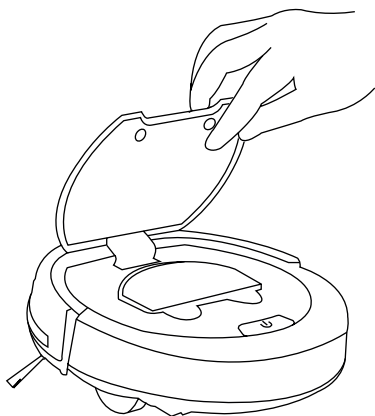


Figura 1

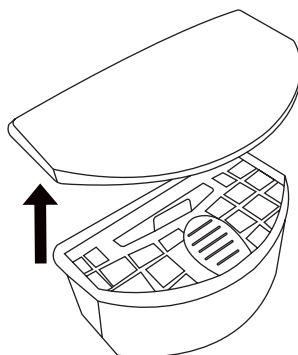


Figura 2

Se recomienda vaciar el depósito para polvo después de cada ciclo de funcionamiento del robot. Abra la tapa para extraer el depósito para polvo del robot (figura 1), quite la tapa y el filtro y vacíelo (figura 2).

Una vez retirado el depósito para polvo, compruebe que no quede suciedad en el conducto del sistema de aspiración del robot.

El filtro no puede limpiarse porque se deterioraría. Para prolongar su vida útil sacúdalo con delicadeza para eliminar las finas partículas de polvo que hayan podido acumularse en él. Si el filtro está deteriorado, se aconseja reemplazarlo para que el robot continúe desempeñando sus funciones de filtrado debidamente.

Indicadores visuales

Estado del robot	Indicadores visuales
Carga	El piloto LED parpadea en azul
Carga finalizada	El piloto LED azul permanece iluminado
Fallo de funcionamiento	El piloto LED rojo permanece iluminado
Poca batería	El piloto LED rojo permanece iluminado

Solución de problemas

Póngase en contacto con el servicio técnico de AMIBOT en los casos siguientes:

- Si el aparato se cae, si sufre algún desperfecto o si ha entrado en contacto con agua.
- Si el cable de alimentación está dañado.
- Si la batería de respaldo está defectuosa.

Tabla: Fallos de funcionamiento y causas posibles

Para evitar averías y fallos de funcionamiento, compruebe y limpie de manera regular los accesorios del aparato.

N.º	Avería	Causa	Solución
01	El botón de encendido se ilumina en rojo.	<ol style="list-style-type: none"> 1. El aparato no está en el suelo. 2. El aparato no tiene batería. 	<ol style="list-style-type: none"> 1. Coloque el robot en el suelo. 2. Recargue el robot conectándolo directamente al cable de alimentación.
02	El aparato no aspira bien	<ol style="list-style-type: none"> 1. El depósito para polvo está lleno. 2. El filtro está mal colocado. 	<ol style="list-style-type: none"> 1. Vacíe el depósito para polvo y limpie el filtro. 2. Verifique que el filtro esté bien colocado.
03	Cuesta dirigir el aparato.	<ol style="list-style-type: none"> 1. Las ruedas de dirección están bloqueadas. 	<ol style="list-style-type: none"> 1. Limpie las ruedas del robot y retire los pelos y otra suciedad que hayan podido enredarse en ellas.

Solución de problemas

04	El robot no se desplaza correctamente.	<ol style="list-style-type: none"> 1. El suelo está mojado. 2. El depósito no está instalado correctamente. 3. Los sensores del vacío están sucios. 4. El robot se está usando sobre suelos de color oscuro. 	<ol style="list-style-type: none"> 1. Seque el suelo. 2. Extraiga y vuelva a introducir el depósito en el robot. 3. Limpie los sensores de vacío con un paño suave. 4. Coloque el robot sobre un suelo de color claro.
05	El piloto LED azul sigue parpadeando transcurridas 4 horas de carga.	<ol style="list-style-type: none"> 1. La carga se ha interrumpido. 	<ol style="list-style-type: none"> 1. Verifique que el robot esté bien conectado tanto al adaptador como a la corriente.
06	El robot no se enciende.	<ol style="list-style-type: none"> 1. La batería no está instalada correctamente. 2. Queda poca batería. 3. El robot está desconectado. 	<ol style="list-style-type: none"> 1. Verifique la colocación de la batería. 2. Cargue el robot hasta que el piloto LED permanezca fijo en azul. 3. Encienda el robot pulsando durante tres segundos el botón de encendido.

Si ninguna de estas soluciones resuelve su problema, contacte con el servicio de postventa de AMIBOT.

Garantía y servicio de postventa

Asistencia en Francia

El servicio de atención al cliente de AMIBOT está a su disposición:

Por correo electrónico: support@amibot.tech

NOTA: Quedan excluidas de la garantía todas las averías provocadas por la oxidación, un impacto o un mal uso. La garantía no cubre los accesorios.

Especificaciones técnicas

Clasificación	Especificación	Valor
Dimensiones	Diámetro	280 mm
	Altura	75 mm
	Peso	2,1 kg
Sector eléctrico	Tensión	13 V
	Potencia	20 vatios
	Tipo de batería	Iones de litio 1500 mAH
	Nivel sonoro	70 dB
	Capacidad del depósito para el polvo	250 ml
	Tipo de carga	Carga manual
Limpieza	Modos de limpieza	AUTO
	Tiempo de carga	5 h
	Tiempo de limpieza	1:30
	Accesorios	Filtro, cepillos laterales

NOTA: Estas especificaciones técnicas pueden modificarse con el fin de garantizar una mejora continua del aparato.

Precauciones de empleo y seguridad

Condiciones de uso

Al utilizar un aparato eléctrico hay que observar las siguientes precauciones básicas:

- Este aparato no debe ser utilizado ni por niños ni por personas con capacidades físicas, sensoriales o mentales reducidas, salvo si lo hacen supervisadas o han recibido formación para manipularlo de manera segura.
- Este aparato no es un juguete para niños.
- No debe delegarse en niños sin supervisión la limpieza y el mantenimiento del aparato.
- Mantener el aparato fuera del alcance de los niños cuando esté conectado a la corriente.
- No utilizar el aparato si ha sufrido una caída o si presenta señales visibles de desperfectos.
- No utilizar el aparato en un entorno extremadamente cálido, frío o húmedo. (Por debajo de $-10\text{ }^{\circ}\text{C}$ o por encima de $50\text{ }^{\circ}\text{C}$.)
- Para evitar todo riesgo de electrocución, no coloque el aparato cerca de agua u otros líquidos, con la excepción, lógicamente, de aquella que contiene el depósito de agua.
- No toque el enchufe ni el aparato con las manos mojadas.
- Aparato destinado exclusivamente a uso doméstico.
- Utilícese únicamente con los accesorios recomendados o comercializados por el fabricante.
- Compruebe que la tensión de la corriente se corresponde con la indicada en el adaptador eléctrico.
- Conserve el aparato alejado del calor y de productos inflamables.
- No estire del cable de alimentación del aparato para evitar ocasionarle desperfectos.
- Mantenga el cable de alimentación lejos de fuentes de calor.
- No utilice el aparato si el cable o la fuente de alimentación están deteriorados.

Precauciones de empleo y seguridad

- **ADVERTENCIA:** Para recargar la batería debe utilizarse exclusivamente el cable de alimentación suministrado con el producto.
- El reemplazo de las baterías del robot deben llevarlo a cabo personas cualificadas.
- Utilice el AMIBOT Swift Connect únicamente de la manera descrita en este manual.

Reciclaje

Para los países de la Unión Europea

Robot

No incinere el aparato, aunque esté gravemente deteriorado. Las baterías pueden hacer explosión por efecto del fuego.

Este producto no debe desecharse con el resto de la basura con el fin de prevenir posibles daños al medio ambiente o a la salud humana. Recicle el aparato de manera responsable para garantizar la reutilización duradera de sus recursos materiales. Para reciclar su aparato usado, utilice el sistema de retorno y colecta o contacte con el comercio donde lo ha adquirido, donde sin lugar a dudas podrán encargarse de su reciclaje.

Batería

La batería debe desecharse con acuerdo a la legislación y la normativa locales.

Embalaje

El embalaje es obligatorio: protege nuestros aparatos de sufrir posibles desperfectos durante el transporte. Si durante el período de garantía o posteriormente necesita llevar su robot al servicio de postventa o al servicio de atención al cliente AMIBOT, el embalaje original es la mejor protección frente a daños.

Si aun así desea tirar el embalaje de su AMBOT, hágalo una vez concluido el período de desistimiento de compra.

El embalaje del AMIBOT es reciclable; deposítelo en el contenedor apropiado.

