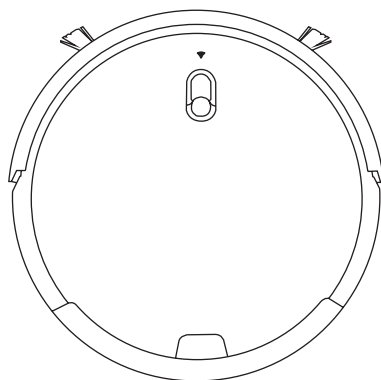


Robot vacuum and mop

ami**bot**
signature



JUNGLE
Mobile app

Contents

Recommendations	1
Operating the robot	2
Mobile app.....	2
Starting the robot	5
Cleaning routes	5
Scheduling	6
Warranty and after-sales service	7

Recommendations

- AMIBOT Signature works with the AMIBOT HOME mobile app (available for Android and iOS).
- The app is designed for use with smartphones only.
- You can access the robot's features via the app.
- The remote control supplied only offers the basic functions of a robot vacuum cleaner. Please read the robot user manual supplied with the robot for more information.
- For optimum performance, make sure your Wi-Fi router is connected to the 2.4 GHz band.

Operating the robot

Mobile app

The AMIBOT HOME app offers access to all the features listed in this manual.

Downloading the app

Download the AMIBOT HOME mobile app available for Android and iOS, then create an account. To do this, follow the steps in the app directly.

Pairing a device

IMPORTANT: You must make sure that your Wi-Fi router is connected to the 2.4 GHz band and not the 5 GHz band so that you can pair your robot with the AMIBOT HOME app. Please check your router settings or contact your Internet provider's customer service department.

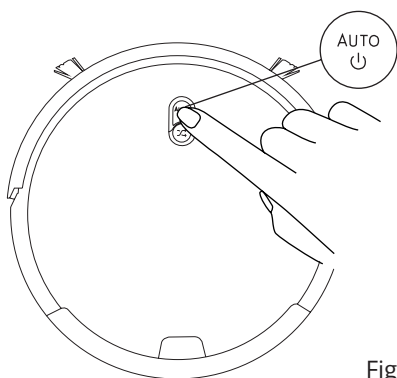


Figure 1

Add the robot using the "+" button on the app's home page. Select your robot vacuum model.

To activate the robot pairing mode, press the WiFi pairing button for about 10 seconds (Figure 1).

The robot will emit a first beep after about 5 seconds. Keep the

Operating the robot

button pressed until you hear 2 consecutive beeps (approximately 5 more seconds).

Check that the icon is activated and follow the steps that appear on your smartphone (if you come across any problems, check the App Quick Guide provided).

Once the robot is correctly paired to your smartphone, go to its settings and control it remotely.

NOTE: If the robot is switched off, your mobile app's pairing data may be lost. You must therefore switch the robot back on and repeat the pairing procedure described above. The settings that you entered previously will need to be re-entered.

Operating the robot

Sharing the robot

You can control the robot on several smartphones at a time. To do this, the robot must be shared.

On the home page, select your robot. Then, click on the pencil icon located in the top right of the screen to access the robot's details.

Select the Share robots option and enter the email address of the user account you want to share with. The user must have already downloaded the AMIBOT HOME app and created an account. The robot will be automatically installed on their AMIBOT HOME app.

NOTES:

- You have to have one AMIBOT HOME user account per smartphone.
- You can share a robot with as many accounts as you want. However, only the primary user can share the robot and change its details.
- To stop sharing a robot, select the user you wish to stop sharing with in the Share robots section and swipe your finger to the right.

Settings

To access the robot settings, click on Settings at the bottom of the screen on the second page next to Manual mode.

NOTE: For the purposes of continuous improvement, updates to the AMIBOT HOME mobile app may lead to some settings being changed.

Operating the robot

Starting the robot

Click on "Smart" to activate the robot's AUTO mode. With this mode, you can view the map of the room in real time (only) and view where the robot has cleaned.

NOTES:

- The map is only visible when the cleaning cycle is in progress. The map disappears once the robot has finished its cleaning cycle. It can then only be accessed via the robot's cleaning history.
- The robot's cycle can be interrupted and it can be manually controlled using the arrow buttons.
- Press "Stop" to stop the robot.

Cleaning routes

The AMIBOT HOME mobile app offers six cleaning modes. Select your robot from the app's home page and access the following modes:

- Smart mode
- Spot mode
- Random mode
- Wall mode
- Manual mode
- HOME mode

Operating the robot

Scheduling

The robot can be scheduled via the robot's settings (to access this menu, check the "Settings" paragraph).

With the daily schedule feature, the robot can start a cleaning cycle at the time and on the days you choose. You can reset the time and scheduled times whenever you want via the mobile app.

NOTE: If the robot is switched off, scheduled cleaning times may be lost. You must therefore reset the schedules.

Setting a schedule

In Settings, select Schedule, then click Add.

Set the times and days that you want the robot to clean and the cleaning mode. Press Save.

NOTE: You do not need to manually set the robot's real time, as the robot will automatically sync with your smartphone's clock via the AMIBOT HOME mobile app.

Warranty and after-sales service

Support in France

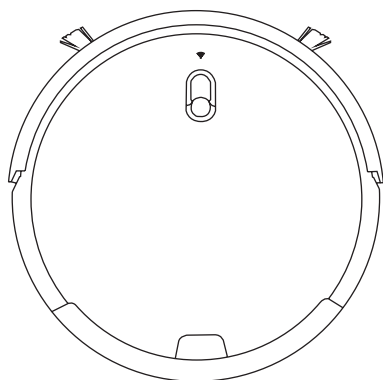
Our AMIBOT customer service department is ready to help you:

By email: support@amibot.tech

NOTE: The warranty does not cover damage caused by rusting, a collision or misuse. Accessories are not covered by the warranty.

Robot aspirateur et laveur

amibot
signature



JUNGLE
Application mobile

Table des matières

Recommandations	1
Fonctionnement	2
Application mobile.....	2
Démarrage.....	5
Modes de déplacement	5
Programmation.....	6
Garantie et SAV	7

Recommandations

- AMIBOT Signature fonctionne avec l'application mobile AMIBOT HOME (disponible sous Android et iOS).
- Cette application est destinée à une utilisation sur mobile uniquement.
- Les fonctionnalités du robot sont accessibles depuis l'application.
- La télécommande fournie propose uniquement les fonctionnalités basiques d'un robot aspirateur. Pour plus d'informations, se référer au manuel d'utilisation du robot fournis avec celui-ci.
- Pour un fonctionnement optimal, votre routeur doit impérativement être réglé sur les bandes de fréquences WiFi de 2.4 GHz.

Fonctionnement

Application mobile

L'application AMIBOT HOME vous donne accès à toutes les fonctionnalités répertoriées dans ce présent manuel.

Téléchargement

Téléchargez l'application mobile AMIBOT HOME disponible sous Android et iOS, puis créez un compte. Pour cela, suivez les étapes indiquées directement dans l'application.

Appairage d'un appareil

IMPORTANT : Afin de pouvoir appairer votre robot à l'application AMIBOT HOME, il est indispensable que le signal de votre WiFi soit en 2.4 GHz et non en 5 GHz. Nous vous invitons à vérifier dans les paramètres de votre box ou à joindre le service client de votre fournisseur internet.

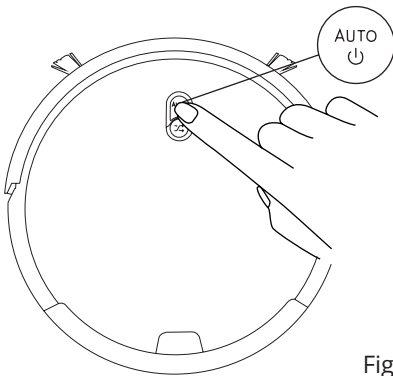


Figure 1

Ajoutez le robot à l'aide du bouton «+» présent sur la page d'accueil de l'application. Sélectionnez ensuite le modèle de robot aspirateur en votre possession.

Pour activer le mode appairage du robot, appuyez une dizaine de secondes sur le bouton d'appairage WiFi (Figure 1).

Fonctionnement

Le robot émet un premier bip au bout de 5 secondes environ. Maintenez le bouton appuyé jusqu'à entendre 2 bips consécutifs (5 secondes supplémentaires environ).

Confirmez l'activation de l'icône et suivez les étapes indiquées sur votre smartphone (en cas de problème, veuillez vous référer au Quickguide App fourni).

Une fois le robot correctement appairé à votre smartphone, accédez à ses paramètres et contrôlez-le à distance.

NOTE : En cas de mise hors tension du robot, il est possible que vous perdiez les données d'appairage sur votre application mobile. Il faudra alors remettre le robot sous tension et répéter la procédure d'appairage WiFi ci-dessus. Les paramètres que vous auriez personnalisé précédemment devront être réitérés.

Fonctionnement

Partage du robot

Il est possible de contrôler le robot sur plusieurs smartphones à la fois. Pour cela, un partage du robot est nécessaire.

Depuis la page d'accueil, sélectionnez votre robot. Cliquez ensuite sur le crayon situé en haut à droite de l'écran pour accéder aux informations du robot.

Sélectionnez l'option Partage d'appareils et renseignez l'adresse email du compte de l'utilisateur avec qui vous souhaitez effectuer le partage. L'utilisateur devra avoir au préalable téléchargé l'application AMIBOT HOME et créé son compte. Le robot s'installera alors automatiquement sur son application AMIBOT HOME.

NOTES :

- Il est nécessaire d'avoir un compte utilisateur AMIBOT HOME par smartphone.
- Un robot peut être partagé sur autant de comptes que vous le souhaitez. Cependant, seul l'utilisateur principal peut partager le robot et en modifier ses informations.
- Pour retirer un robot de ses partages, sélectionnez l'utilisateur à retirer depuis le Partage d'appareil et faites glisser votre doigt vers la gauche.

Paramètres

Pour accéder aux paramètres du robot, veuillez cliquer sur Paramètres situé en bas de l'écran, en deuxième page à côté du mode manuel.

NOTE : A des fins d'amélioration continue, des mises à jour de l'application mobile AMIBOT HOME peuvent entraîner la modification de certains paramètres.

Fonctionnement

Démarrage

Appuyez sur «Smart» pour débiter le mode AUTO de l'appareil. Ce mode permet de visualiser en temps réel (uniquement) la cartographie de la pièce pour savoir où le robot a nettoyé.

NOTES :

- La cartographie n'est visible qu'en cours de cycle. Une fois le cycle de nettoyage du robot terminé, la carte disparaît. Elle est ensuite accessible depuis l'historique de nettoyage uniquement.
- Il est possible d'interrompre le cycle du robot et de le guider manuellement à l'aide des flèches directionnelles.
- Pour arrêter le robot, il est nécessaire de cliquer sur «Arrêt».

Modes de déplacement

L'application mobile AMIBOT HOME propose 6 modes de déplacement. Sélectionnez votre robot depuis la page d'accueil de l'application et accédez aux modes suivant :

- Mode Smart
- Mode Spot
- Mode Aléatoire
- Mode Long des murs
- Mode Manuel
- Mode Retour à la base de chargement

Fonctionnement

Programmation

La programmation s'effectue dans les paramètres du robot (pour accéder à ce menu, voir le paragraphe «Paramètres»).

La programmation quotidienne permet au robot de débiter un cycle de nettoyage à l'heure et aux jours de votre choix. L'heure réelle et les heures planifiées sont modifiables à tout moment depuis l'application mobile.

NOTE : Dans le cas d'une mise hors tension du robot, la programmation de celui-ci est susceptible d'être perdue. Il faudra alors réitérer les étapes de programmation.

Réglage de la programmation

Dans les paramètres du robot, sélectionnez Programmation puis cliquez sur Ajouter.

Définissez les heures et jours de nettoyage souhaités ainsi que le mode de déplacement du robot. Sauvegardez.

NOTE : Inutile de régler manuellement l'heure réelle du robot. Celle-ci se synchronise automatiquement à l'heure de votre smartphone grâce à l'application mobile AMIBOT HOME.

Garantie et SAV

Assistance en France

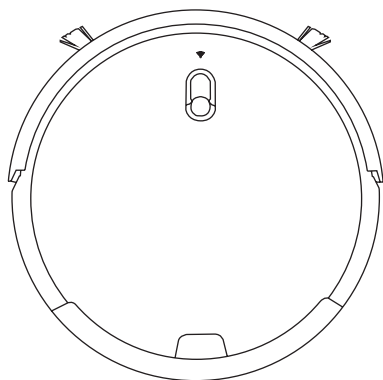
Notre Service Relation Client AMIBOT est à votre disposition :

Par e-mail : support@amibot.tech

NOTE : Sont exclues de la garantie toutes pannes provenant d'une oxydation, d'un choc ou d'une utilisation anormale. Les accessoires ne sont pas couverts par la garantie.

Staubsaug- und Wischroboter

amibot
signature



JUNGLE
App

Inhaltsverzeichnis

Hinweise	1
Betrieb	2
App.....	2
Start	5
Bewegungsmodi	5
Programmierung.....	6
Garantie und Kundendienst	7

Hinweise

- AMIBOT Signature funktioniert mit der mobilen AMIBOT HOME-App (verfügbar für Android und iOS).
- Diese App ist nur für die Verwendung auf Mobilgeräten vorgesehen.
- Über diese App kann auf die Funktionen des Roboters zugegriffen werden.
- Mit der im Lieferumfang enthaltenen Fernbedienung lassen sich lediglich die Grundfunktionen eines Saugroboters steuern. Weitere Informationen finden Sie im mitgelieferten Benutzerhandbuch des Roboters.
- Für einen optimalen Betrieb muss Ihr Router auf die 2,4-GHz-WLAN-Frequenz eingestellt sein.

Betrieb

App

Mit der AMIBOT HOME-App haben Sie Zugriff auf alle in diesem Handbuch aufgeführten Funktionen.

Download

Laden Sie die für Android und iOS verfügbare mobile AMIBOT HOME-App herunter und erstellen Sie ein Konto. Folgen Sie dazu den in der App angegebenen Schritten.

Verbindung mit einem Gerät

WICHTIG: Um Ihren Roboter mit der AMIBOT HOME-App verbinden zu können, ist es wichtig, dass das Signal Ihres WLANs 2,4 GHz und nicht 5 GHz beträgt. Überprüfen Sie die Einstellungen Ihres Routers oder kontaktieren Sie den Kundendienst Ihres Internetproviders.

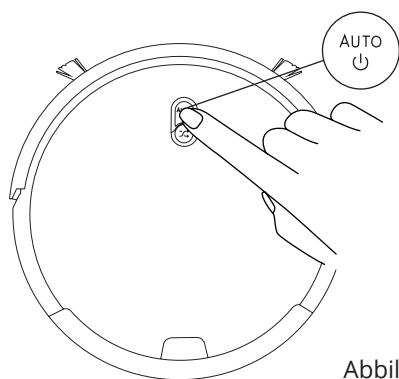


Abbildung 1

Fügen Sie den Roboter mit der auf der Hauptseite der App befindlichen „+“-Schaltfläche hinzu. Wählen Sie dann das Modell Ihres Staubsaugroboters aus.

Um den Roboter-Paarungsmodus zu aktivieren, drücken Sie die WiFi-Paarungstaste etwa 10 Sekunden lang (Abbildung 1).

Betrieb

Der Roboter gibt nach etwa 5 Sekunden einen ersten Piepton ab. Halten Sie die Taste gedrückt, bis Sie 2 aufeinanderfolgende Pieptöne hören (ca. 5 weitere Sekunden).

Bestätigen Sie die Aktivierung des Symbols und befolgen Sie die auf Ihrem Smartphone angegebenen Schritte (bei Problemen lesen Sie bitte die mitgelieferte Quickguide-App).

Sobald der Roboter richtig mit Ihrem Smartphone verbunden ist, können Sie auf seine Parameter zugreifen und ihn fernsteuern.

HINWEIS: Wenn der Roboter ausgeschaltet ist, gehen möglicherweise die Verbindungsdaten in Ihrer mobilen App verloren. Sie müssen dann den Roboter wieder einschalten und den obigen Vorgang zur WLAN-Verbindung wiederholen. Die zuvor angepassten Parameter müssen erneut eingegeben werden.

Betrieb

Teilen des Roboters

Es ist möglich, den Roboter auf mehreren Smartphones gleichzeitig zu steuern. Dazu muss der Roboter geteilt werden.

Wählen Sie auf der Startseite Ihren Roboter aus. Klicken Sie dann auf das Stiftsymbol oben rechts auf dem Bildschirm, um auf die Informationen des Roboters zuzugreifen.

Wählen Sie die Option Gerätefreigabe und geben Sie die E-Mail-Adresse des Benutzerkontos ein, für das Sie den Roboter freigeben möchten. Der Benutzer muss zuvor die AMIBOT HOME-App heruntergeladen und ein Konto erstellt haben. Der Roboter wird dann automatisch in seiner AMIBOT HOME-App installiert.

HINWEISE:

- Pro Smartphone ist ein AMIBOT HOME-Benutzerkonto erforderlich.
- Ein Roboter kann für beliebig viele Konten freigegeben werden. Nur der Hauptbenutzer kann den Roboter freigeben und seine Informationen ändern.
- Um eine Freigabe für den Roboter zu entfernen, wählen Sie den Benutzer aus, der aus der Gerätefreigabe entfernt werden soll, und streichen Sie mit dem Finger nach links.

Einstellungen

Um auf die Robotereinstellungen zuzugreifen, klicken Sie am unteren Bildschirmrand auf der zweiten Seite neben dem manuellen Modus auf „Einstellungen“.

HINWEIS: Zur kontinuierlichen Verbesserung können Aktualisierungen der mobilen AMIBOT HOME-App gegebenenfalls bestimmte Parameter ändern.

Betrieb

Start

Drücken Sie auf „Smart“, um den AUTO-Modus zu starten. In diesem Modus können Sie (nur) die Karte des Raums in Echtzeit anzeigen, um zu erfahren, wo der Roboter bereits gereinigt hat.

HINWEISE:

- Diese Zuordnung ist nur während des Reinigungszyklus sichtbar. Sobald der Reinigungszyklus des Roboters abgeschlossen ist, verschwindet die Karte. Sie kann dann nur über den Reinigungsverlauf aufgerufen werden.
- Der Zyklus des Roboters kann unterbrochen und der Roboter manuell mithilfe der Pfeiltasten gesteuert werden.
- Drücken Sie auf „Stop“, um den Roboter anzuhalten.

Bewegungsmodi

Die mobile AMIBOT HOME-App bietet 6 Bewegungsmodi. Wählen Sie auf der Startseite der App Ihren Roboter aus und greifen Sie auf die folgenden Modi zu:

- Smart-Modus
- Spot-Modus
- Zufallsmodus
- Entlang-der-Wände-Modus
- Manueller Modus
- Modus Zurück zur Ladestation

Betrieb

Programmierung

Die Programmierung erfolgt in den Robotereinstellungen (Informationen zum Zugriff auf dieses Menü finden Sie im Abschnitt „Einstellungen“).

Durch die tägliche Programmierung kann der Roboter einen Reinigungszyklus zu der von Ihnen gewählten Uhrzeit und an den gewünschten Tagen starten. Die tatsächliche Zeit und die geplanten Zeiten können jederzeit mit der App geändert werden.

HINWEIS: Wenn der Roboter ausgeschaltet ist, geht die Programmierung des Roboters wahrscheinlich verloren. Sie müssen dann die Schritte zur Programmierung wiederholen.

Programmierung

Wählen Sie in den Robotereinstellungen „Programmierung“ und klicken Sie dann auf „Hinzufügen“.

Stellen Sie die gewünschten Reinigungsstunden und -tage sowie die Bewegungsart des Roboters ein. Speichern Sie die Einstellungen.

HINWEIS: Die aktuelle Uhrzeit muss nicht manuell am Roboter eingestellt werden. Sie wird mithilfe der mobilen AMIBOT HOME-App automatisch mit der Uhrzeit Ihres Smartphones synchronisiert.

Garantie und Kundendienst

Support in Frankreich

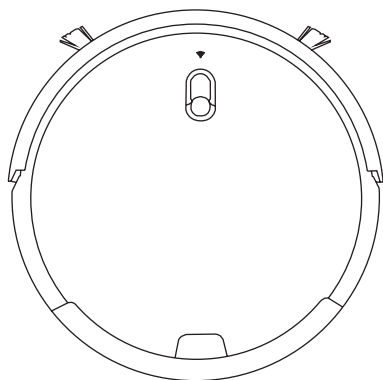
Unser AMIBOT-Kundendienst steht Ihnen zur Verfügung:

E-Mail: support@amibot.tech

HINWEIS: Sämtliche Defekte durch Oxidation, Stöße oder ungewöhnliche Verwendung sind von der Garantie ausgeschlossen. Die Garantie gilt nicht für das Zubehör.

Robot lava e aspira

amiBot
signature



JUNGLE
Applicazione mobile

Indice

Raccomandazioni	1
Funzionamento	2
Applicazione mobile	2
Avvio	5
Modalità di spostamento	5
Programmazione	6
Garanzia e servizio post-vendita	7

Raccomandazioni

- AMIBOT Signature funziona con l'applicazione mobile AMIBOT HOME (disponibile su Android e iOS),
- disponibile solo per cellulari.
- L'applicazione consente di accedere a tutte le funzionalità del robot.
- Il telecomando fornito in dotazione propone esclusivamente le funzionalità base di un robot aspirapolvere. Per maggiori informazioni, consultare il manuale d'uso del robot fornito in dotazione.
- Per un funzionamento ottimale, impostare il router sulle bande di frequenza del Wi-Fi da 2,4 GHz.

Funzionamento

Applicazione mobile

L'applicazione AMIBOT HOME consente di accedere a tutte le funzionalità illustrate nel presente manuale.

Download

Scaricare l'applicazione mobile AMIBOT HOME disponibile su Android e iOS e creare un account seguendo i passaggi indicati direttamente nell'applicazione.

Associazione di un dispositivo

IMPORTANTE: per associare il robot all'applicazione AMIBOT HOME, è importante che la frequenza del segnale Wi-Fi sia 2,4 GHz e non 5 GHz. Verificare i parametri riportati sulla confezione o contattare il servizio clienti del fornitore di servizi Internet.

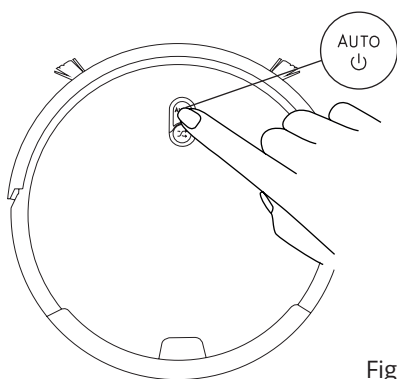


Figura 1

Aggiungere il robot utilizzando il pulsante "+" presente nella homepage dell'applicazione. Selezionare quindi il modello del robot aspirapolvere che si desidera utilizzare.

Per attivare la modalità di accoppiamento del robot, premere il pulsante di accoppiamento WiFi per circa 10 secondi (Figura 1).

Funzionamento

Il robot emette un primo segnale acustico dopo circa 5 secondi. Tenere premuto il tasto fino a quando non si sentono 2 bip consecutivi (circa 5 secondi in più).

Confermare l'attivazione dell'icona e seguire la procedura specificata sullo smartphone (in caso di problemi, fare riferimento alla guida Quickguide App fornita).

Una volta che il robot è stato associato correttamente allo smartphone, accedere ai parametri di controllo a distanza.

N.B.: in caso di spegnimento del robot, i dati di associazione memorizzati nell'applicazione mobile potrebbero andare persi. Sarà quindi possibile riaccendere il robot e ripetere la procedura di associazione Wi-Fi illustrata in precedenza. Reinserire i parametri personalizzati.

Funzionamento

Condivisione del robot

È possibile controllare il robot da diversi smartphone contemporaneamente. Tale operazione richiede la condivisione del robot.

Selezionare il robot nella homepage. Fare quindi clic sull'icona a forma di matita posizionata nell'angolo in alto a destra della schermata per accedere alle informazioni del robot.

Selezionare l'opzione Condivisione dei dispositivi e specificare l'indirizzo e-mail dell'account utente con cui si desidera effettuare la condivisione. L'utente dovrà aver precedentemente scaricato l'applicazione AMIBOT HOME e creato un account. Il robot si installa quindi automaticamente nell'applicazione AMIBOT HOME.

N.B.:

- È necessario possedere un account utente AMIBOT HOME per ciascuno smartphone utilizzato.
- Un robot può essere condiviso su un numero qualsiasi di account. Tuttavia, solo l'utilizzatore principale può condividere il robot e modificarne le impostazioni.
- Per annullare la condivisione del robot, selezionare l'utente da rimuovere in Condivisione del dispositivo e scorrere il dito a sinistra.

Parametri

Per accedere ai parametri del robot, fare clic su Parametri nella parte inferiore della schermata, nella seconda pagina accanto alla modalità manuale.

N.B.: per un miglioramento continuo, gli aggiornamenti dell'applicazione mobile AMIBOT HOME possono comportare la modifica di alcuni parametri.

Funzionamento

Avvio

Fare clic su “Smart” per attivare la modalità AUTO dell’apparecchio. Questa modalità consente di visualizzare (solo) in tempo reale la mappa dell’ambiente di utilizzo per individuare le zone già pulite.

N.B.:

- La mappa è visibile soltanto durante un ciclo di pulizia e scompare al termine dell’operazione. È accessibile esclusivamente nello storico delle pulizie.
- È possibile interrompere il ciclo del robot e guidarlo manualmente utilizzando le frecce direzionali.
- Per spegnere il robot, premere l’apposito pulsante “Spegnimento”.

Modalità di spostamento

L’applicazione mobile AMIBOT HOME propone 6 modalità di spostamento. Selezionare il robot nella homepage dell’applicazione e accedere alle seguenti modalità:

- Modalità Smart
- Modalità Spot
- Modalità Casuale
- Modalità Pareti
- Modalità Manuale
- Modalità Ritorno alla base di caricamento

Funzionamento

Programmazione

Per eseguire la programmazione del robot, è necessario utilizzare i relativi parametri (per accedere a questo menu, consultare il paragrafo "Parametri")

La programmazione quotidiana consente al robot di avviare un ciclo di pulizia agli orari e nei giorni selezionati. È possibile modificare in qualsiasi momento l'orario effettivo e l'orario programmato tramite l'applicazione mobile.

N.B.: in caso di spegnimento del robot, la programmazione potrebbe andare persa. Sarà dunque necessario eseguire nuovamente la procedura.

Regolazione della programmazione

Nei parametri del robot, selezionare Programmazione, quindi fare clic su Aggiungi.

Definire le ore e i giorni in cui eseguire il ciclo di pulizia insieme alla modalità di spostamento del robot. Salvare.

N.B.: non è necessario regolare manualmente l'ora effettiva del robot. Questo parametro si sincronizza automaticamente in base all'orario dello smartphone grazie all'applicazione mobile AMIBOT HOME.

Garanzia e servizio post-vendita

Assistenza in Francia

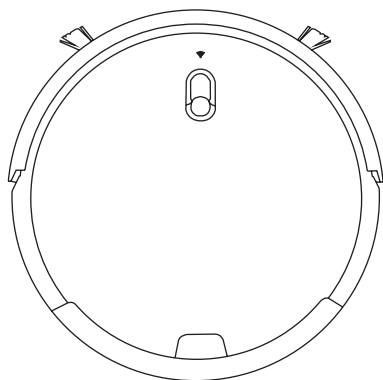
Il nostro Servizio clienti AMIBOT è a vostra completa disposizione:

Tramite e-mail all'indirizzo support@amibot.tech

N.B.: la garanzia non copre guasti causati da ossidazione, urti o utilizzi non corretti del dispositivo. Gli accessori non sono coperti da garanzia.

Robot de aspiración y fregado

amibot
signature



JUNGLE
Aplicación móvil

Índice de contenidos

Recomendaciones	1
Funcionamiento	2
Aplicación móvil	2
Puesta en marcha	5
Modos de desplazamiento	5
Programación.....	6
Garantía y servicio de postventa	7

Recomendaciones

- El AMIBOT Signature funciona con la aplicación móvil AMIBOT HOME (disponible para Android e iOS).
- Dicha aplicación está diseñada exclusivamente para su uso en teléfonos móviles.
- Puede acceder a las funciones del robot desde la aplicación.
- El mando a distancia incluido únicamente permite acceder a las funciones básicas del robot aspirador. Para ampliar la información, consulte el manual de instrucciones del robot incluido.
- Para un funcionamiento óptimo, el router debe estar ajustado a una banda de frecuencia wifi de 2,4 GHz.

Funcionamiento

Aplicación móvil

La aplicación AMIBOT HOME permite acceder a todas las funciones recogidas en este manual.

Descarga

Descárguese la aplicación móvil AMIBOT HOME, disponible para Android e iOS, y, a continuación, cree una cuenta. Para hacerlo, siga los pasos que se indican directamente en la aplicación.

Enlace de un dispositivo

IMPORTANTE: Para poder enlazar el robot con la aplicación AMIBOT HOME, es indispensable que la señal del wifi funcione a 2,4 GHz (no a 5 GHz). Para verificar que es así, compruebe los ajustes de su router o póngase en contacto con el servicio de atención al cliente de su proveedor de internet.

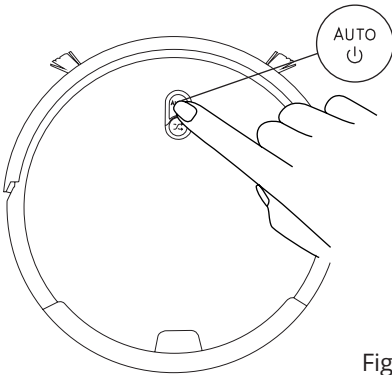


Figura 1

Añada el robot pulsando el botón «+» que aparece en la página de inicio de la aplicación. A continuación, seleccione su modelo de robot aspirador.

Para activar el modo de emparejamiento del robot, pulse el botón de emparejamiento WiFi durante unos 10 segundos (Figura 1).

Funcionamiento

El robot emitirá un primer pitido después de unos 5 segundos. Mantenga el botón presionado hasta que escuche 2 pitidos consecutivos (aproximadamente 5 segundos más).

Confirme la activación del icono y siga los pasos indicados en su smartphone (en caso de surgir algún problema, consulte la Quickguide App incluida).

Una vez el robot se ha enlazado correctamente a su smartphone, acceda a la configuración y contrólole a distancia.

NOTA: Si el robot se apaga, podría perder los datos de enlazado de la aplicación móvil. En tal caso, deberá volver a conectar el móvil y repetir el proceso de enlazado mediante el wifi indicado anteriormente. Deberá volver a configurar todos los parámetros personalizados.

Funcionamiento

Control compartido del robot

Es posible controlar el robot desde varios smartphones simultáneamente. Para ello, es necesario compartir su control.

Seleccione su robot en la página de inicio. A continuación, haga clic en el lápiz situado en la esquina superior derecha de la pantalla para acceder a los datos del robot.

Seleccione la opción de Compartir dispositivos e indique la dirección de correo electrónico de la cuenta del usuario con quien desea compartir su control. El usuario deberá haberse descargado previamente la aplicación AMIBOT HOME y haberse creado una cuenta. El robot se instalará automáticamente en su aplicación AMIBOT HOME.

NOTAS:

- Es necesario tener una cuenta de usuario AMIBOT HOME por smartphone.
- Puede compartir un robot con todas las cuentas que desee. No obstante, solo el usuario principal puede compartir el robot y modificar sus datos.
- Para dejar de compartir un robot, seleccione el usuario con quien desea dejar de compartir el dispositivo y deslice el dedo hacia la izquierda.

Configuración

Para acceder a la configuración del robot, haga clic en Configuración, en la parte inferior de la pantalla, en la segunda página, junto al modo Manual.

NOTA: Con fines de mejora continua, pueden realizarse actualizaciones de la aplicación móvil AMIBOT HOME que comporten la modificación de ciertos parámetros de configuración.

Funcionamiento

Puesta en marcha

Pulse el botón «Smart» para encender el dispositivo en modo AUTO. Este modo permite visualizar en tiempo real (únicamente) el mapa de la estancia para saber qué zona ha limpiado el robot.

NOTAS:

- El mapa solamente está visible durante el ciclo de limpieza. Una vez concluido el ciclo de limpieza del robot, el mapa desaparece. Si desea visualizarlo posteriormente, deberá acceder a él a través del historial de limpieza.
- Es posible interrumpir el ciclo del robot y guiarlo manualmente mediante las flechas direccionales.
- Para detener el robot es preciso hacer clic en «Detener».

Modos de desplazamiento

La aplicación AMIBOT HOME ofrece 6 modos de desplazamiento. Seleccione su robot en la página de inicio de la aplicación y acceda a los modos siguientes:

- Modo Smart
- Modo Spot
- Modo Aleatorio
- Modo EDGE («bordes»)
- Modo Manual
- Modo «Regreso a la base de carga»

Funcionamiento

Programación

Programa el robot a través del menú Configuración (para acceder a él, véase el párrafo «Configuración»).

La programación diaria permite que el robot inicie un ciclo de limpieza a la hora y los días que usted elija. Puede modificar en cualquier momento tanto la hora real como la hora programada mediante la aplicación móvil.

NOTA: En el caso de desconectarse el robot, es posible que se pierda la programación. De ocurrir esto, deberá volver a realizar todos los pasos para programarlo.

Ajuste de la programación

En la Configuración del robot, seleccione Programación y, a continuación, haga clic en Añadir.

Defina las horas y los días de limpieza deseados, así como el modo de desplazamiento del robot. Guarde los cambios.

NOTA: No intente ajustar manualmente la hora real del robot, ya que se sincroniza automáticamente con la hora de su smartphone mediante la aplicación móvil AMIBOT HOME.

Garantía y servicio de postventa

Asistencia en Francia

El servicio de atención al cliente de AMIBOT está a su disposición:

Por correo electrónico: support@amibot.tech

NOTA: Quedan excluidas de la garantía todas las averías provocadas por la oxidación, un impacto o un mal uso. La garantía no cubre los accesorios.

